

# SECTION **BRC**

## SYSTEME DE COMMANDE DE FREINAGE

A  
B  
C  
D  
E

### TABLE DES MATIERES

| <b>ESP/TCS/ABS</b>   |           |
|--|-----------|
| <b>PRECAUTIONS</b> .....   | <b>3</b>  |
| Précautions relatives aux systèmes de retenue supplémentaire (SRS) composés de l'AIRBAG et du PRETENSIONNEUR DE CEINTURE DE SECURITE .....                             | 3         |
| Précautions pour l'entretien de la batterie .....  | 3         |
| Précautions relatives au circuit de freinage .....   | 3         |
| Précautions à prendre avec la commande de freinage .....   | 3         |
| <b>PREPARATION</b> .....   | <b>5</b>  |
| Outillage spécial (SST) .....  | 5         |
| <b>ENTRETIEN SUR LE VEHICULE</b> .....   | <b>6</b>  |
| Réglage de la position neutre du capteur d'angle de braquage. ....   | 6         |
| <b>DESCRIPTION DU SYSTEME</b> .....  | <b>7</b>  |
| Schéma du système .....  | 7         |
| Fonction ESP .....   | 7         |
| Fonction TCS .....   | 7         |
| Fonction ABS .....   | 8         |
| Fonction EBD .....   | 8         |
| Mode sans échec .....  | 8         |
| SYSTEME ESP/TCS .....  | 8         |
| SYSTEME ABS, EBD .....   | 8         |
| Schéma du circuit hydraulique .....  | 9         |
| <b>LIGNE DE COMMUNICATION CAN</b> .....  | <b>10</b> |
| Description du système .....   | 10        |
| <b>DIAGNOSTIC DES DEFAUTS</b> .....  | <b>11</b> |
| Comment procéder au diagnostic .....   | 11        |
| CONCEPT DE BASE .....  | 11        |
| ORGANIGRAMME DE DIAGNOSTIC .....   | 12        |
| PRENDRE CONNAISSANCE DES PLAINTES..  | 13        |
| EXEMPLE DE FICHE DE DIAGNOSTIC .....   | 13        |
| Disposition des composants .....   | 14        |
| Schéma .....   | 16        |
| Schéma de câblage — ESP — .....  | 17        |
| CONDUITE A GAUCHE .....  | 17        |
| Caractéristiques du signal d'entrée/de sortie du boîtier de commande .....   | 31        |
| VALEUR DE REFERENCE DE CONSULT-II .....  | 31        |
| Fonctions CONSULT-II .....   | 34        |
| FONCTIONS PRINCIPALES DE CONSULT-II ...  | 34        |
| PROCEDURE DE MISE EN OEUVRE DE CONSULT-II .....  | 35        |
| AUTODIAGNOSTIC .....   | 35        |
| CONTROLE DE DONNEES .....  | 38        |
| TEST ACTIF .....   | 42        |
| Corriger et procéder au diagnostic rapide .....  | 43        |
| PRECAUTIONS RELATIVES AU DIAGNOSTIC..  | 43        |
| Procédure d'inspection de base .....   | 45        |
| INSPECTION DE BASE 1 : QUANTITE DE LIQUIDE DE FREIN, ABSENCE DE FUITES ET PLAQUETTES DE FREIN .....  | 45        |
| INSPECTION DE BASE 2 : BORNES DU SYSTEME D'ALIMENTATION DESSERREES ET BATTERIE .....   | 45        |
| PROCEDURE D'INSPECTION DE BASE 3 DU TEMOIN D'AVERTISSEMENT ABS, DU TEMOIN LUMINEUX ESP OFF, DU TEMOIN LUMINEUX DE PATINAGE ET DU TEMOIN D'AVERTISSEMENT DE FREIN ..... | 45        |
| Inspection 1 : système de capteur de roue .....  | 46        |
| PROCEDURE D'INSPECTION .....   | 46        |
| Inspection 2 : système moteur .....  | 49        |
| Inspection 3 : boîtier de commande 1 d'ESP/TCS/ABS .....   | 50        |
| Inspection 4 : système de capteur de pression .....  | 50        |
| Inspection 5 : système de capteur d'angle de braquage .....  | 51        |
| Inspection 6 : circuit de capteur d'angle de lacet/G latéral .....   | 54        |
| Inspection 7 : circuit d'électrovanne et de soupape d'inversion ESP. ....  | 56        |
| Inspection 8 : moteur ABS et circuit de relais moteur..  | 60        |
| Inspection 9 : circuit de relais d'électrovanne .....  | 62        |
| Inspection 10 : système de contact de feux de stop..   | 63        |
| Inspection 11 : Alimentation du boîtier de commande d'ESP/TCS/ABS et système de mise à la masse .....  | 64        |
| Inspection 12 : boîtier de commande 2 d'ESP/TCS/   | 64        |

**BRC**

G  
H  
I  
J  
K  
L  
M

|   |           |  |           |
|---|-----------|--|-----------|
| ABS .....   | 66        | <b>BOITIER DE COMMANDE ESP/TCS/ABS .....</b> | <b>74</b> |
| Inspection 13 : circuit de contact de niveau de liquide de frein .....                      | 66        | Dépose et repose .....                       | 74        |
| Inspection 14 Système de communication CAN ...  | 67        | DEPOSE .....                                 | 74        |
| Inspection des composants .....   | 67        | REPOSE .....                                 | 74        |
| INTERRUPTEUR DE DESACTIVATION ESP ....  | 67        | <b>ROTOR DE CAPTEUR .....</b>                | <b>75</b> |
| RELAIS DE MOTEUR ET RELAIS D'ELECTRO-   |           | Dépose et repose .....                       | 75        |
| VANNE .....   | 68        | DEPOSE .....                                 | 75        |
| ACTIONNEUR ESP .....  | 68        | REPOSE .....                                 | 75        |
| Symptôme 1 : fonctionnement excessif de la fonction ABS .....                               | 68        | <b>ACTIONNEUR ESP/TCS/ABS .....</b>          | <b>76</b> |
| Symptôme 2 : réaction inattendue de la pédale ....  | 69        | Dépose et repose .....                       | 76        |
| Symptôme 3 : distance de freinage longue .....  | 69        | <b>CAPTEUR G .....</b>                       | <b>78</b> |
| Symptôme 4 : l'ABS ne fonctionne pas .....  | 70        | Dépose et repose .....                       | 78        |
| Symptôme 5 : vibration de la pédale ou bruit de fonctionnement en provenance de l'ABS ..... | 70        | DEPOSE .....                                 | 78        |
| Symptôme 6 : le véhicule enregistre des secousses lors du contrôle ESP/TCS/ABS .....        | 71        | REPOSE .....                                 | 78        |
| <b>CAPTEURS DE ROUE .....</b>   | <b>73</b> | <b>CAPTEUR D'ANGLE DE BRAQUAGE .....</b>     | <b>79</b> |
| Dépose et repose .....  | 73        | Dépose et repose .....                       | 79        |
| DEPOSE .....  | 73        | DEPOSE .....                                 | 79        |
| REPOSE .....  | 73        | REPOSE .....                                 | 79        |

**PRECAUTIONS**

PFP:00001

**Précautions relatives aux systèmes de retenue supplémentaire (SRS) composés de l'AIRBAG et du PRETENSIONNEUR DE CEINTURE DE SECURITE**

EFS00499

Les systèmes de retenue supplémentaire (SRS), tels que l'AIRBAG et le PRETENSIONNEUR DE CEINTURE DE SECURITE, associés à une ceinture de sécurité de siège avant, aident à réduire le risque ou la gravité des blessures qu'encourent le conducteur et le passager avant lors de certains types de collision. Les informations nécessaires pour assurer un entretien du système en toute sécurité sont fournies dans les sections SRS et SB de ce manuel de réparation.

**ATTENTION:**

- Pour ne pas affecter le fonctionnement du SRS, ce qui augmenterait les risques de blessures graves ou mortelles en cas de collision entraînant le déploiement de l'airbag, toutes les opérations d'entretien doivent être effectuées par un concessionnaire NISSAN/INFINITI agréé.
- Un entretien incorrect ainsi qu'une mauvaise dépose ou repose du système de retenue supplémentaire (SRS) peuvent entraîner des risques de blessures dues au déclenchement accidentel du système. Pour la dépose du câble spiralé et du module d'airbag, se reporter à la section SRS.
- Ne pas utiliser d'équipement d'essai électrique sur les circuits connexes du SRS sauf si indiqué dans ce manuel de réparation. Les faisceaux de câblage SRS peuvent être identifiés par leurs faisceaux ou connecteurs de faisceau orange et/ou jaune.

**Précautions pour l'entretien de la batterie**

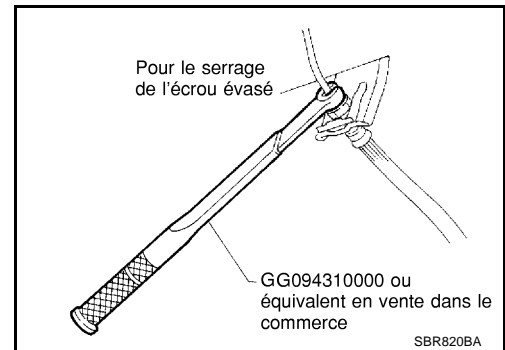
EFS0049A

Avant de débrancher la batterie, abaisser à la fois les vitres conducteur et passager. Ceci afin d'éviter toute interférence entre le bord de vitre et le véhicule lors de l'ouverture/la fermeture de la porte. Lors du fonctionnement normal, la vitre se lève et s'abaisse légèrement pour éviter toute interférence entre la vitre et le véhicule. La fonction de lève-vitre automatique ne fonctionne pas si la batterie est débranchée.

**Précautions relatives au circuit de freinage**

EFS0047L

- Le liquide de frein préconisé est DOT 3 ou DOT 4.
- Ne jamais réutiliser de liquide de frein vidangé.
- Veiller à ne pas renverser de liquide de frein sur les parties peintes telles que la carrosserie. Si du liquide éclabousse, l'essuyer et rincer immédiatement la zone avec de l'eau.
- Ne jamais utiliser d'huiles minérales telles que de l'essence ou du kérosène pour le nettoyage. Elles endommageraient les pièces en caoutchouc et occasionneraient des défauts de fonctionnement.
- Toujours utiliser une clé dynamométrique pour écrou évasé pour serrer fermement les écrous évasés du tuyau de frein.
- Le système de freinage est un élément de sécurité important. Si une fuite de liquide de frein est détectée, toujours démonter les pièces concernées. Si un défaut est détecté, remplacer la pièce défectueuse par une neuve.
- Avant de travailler, mettre le contact d'allumage sur OFF et débrancher les connecteurs de boîtier de commande de VDC/TCS/ABS ou les bornes de batterie.
- Lors de la repose de la tuyauterie des freins, vérifier le couple.



**Précautions à prendre avec la commande de freinage**

EFS0047M

- Lorsque l'ABS est activé, la pédale de frein vibre légèrement et peut être à l'origine de bruits mécaniques. C'est normal.
- Juste après le démarrage du véhicule, suivant la mise sur ON du contact de l'allumage, la pédale de frein peut légèrement vibrer ou des bruits de moteur venant du compartiment moteur peuvent se faire entendre. Il s'agit d'une vérification normale de l'état de fonctionnement du système.
- La distance d'arrêt peut être supérieure à celle des véhicules sans ABS lorsque le véhicule circule sur des routes accidentées, recouvertes de gravier ou enneigées (neige fraîche profonde).
- Si une erreur est indiquée par le témoin d'avertissement ABS ou par un autre témoin d'avertissement, demander au client toutes les informations nécessaires (quels symptômes sont présents et dans quelles conditions) et vérifier en premier lieu les causes simples avant de commencer le diagnostic. Outre l'ins-

# PRECAUTIONS

[ESP/TCS/ABS]

---

pection de l'équipement électrique, vérifier le fonctionnement du servofrein, le niveau de liquide de frein et l'absence de fuites d'huile.

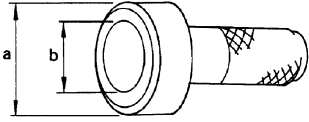
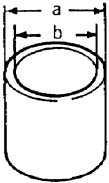
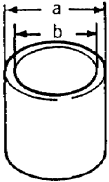
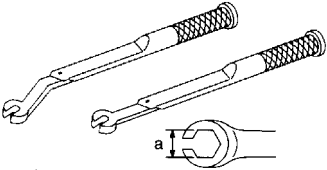
- Si la combinaison de taille ou de type de pneumatiques est incorrecte, ou si les plaquettes de frein ne sont pas des pièces d'origine Nissan, la distance de freinage ou la stabilité de direction peut s'en trouver affectée.
- Si une radio, une antenne ou un guide-antenne (avec câblage) se trouve près du boîtier de commande, le système ABS peut présenter un défaut de fonctionnement ou d'une erreur.
- Si des pièces ont été montées en après-vente (équipement audio, lecteur CD, etc.), vérifier si les faisceaux électriques présentent des câbles pincés, ouverts ou mal raccordés.
- Si les pièces suivantes sont remplacées par des pièces qui ne sont pas d'origine Nissan ou contrefaites, les témoin lumineux ESP OFF et de patinage peuvent s'allumer et l'ESP ne pas fonctionner correctement : pièces liées à la suspension (amortisseur, support d'amortisseur, ressort, bague, etc.), pneus, roues (à l'exception des tailles spéciales), pièces liées au freinage (plaquette, disque, étrier, etc.), éléments liés au moteur (silencieux, ECM, etc.), éléments liés au renfort de caisse (arceau de sécurité, barre de remorquage, etc.).
- Dans des conditions de conduite sur surface accidentée ou provoquant une usure particulière de la suspension, des pneus ou des éléments liés au freinage, le témoin lumineux ESP OFF peut s'allumer et le système ESP peut ne pas fonctionner correctement.
- Lorsque le TCS ou l'ESP est activé par une soudaine accélération du véhicule, ou un changement de direction soudain, du bruit peut se produire lors de l'utilisation de la pédale de frein. Le bruit résulte d'un fonctionnement normal du TCS et de l'ESP.
- Lors de conduite sur des routes à forte déclivité (telles des routes de montagne) ou virages relevés (tels des virages serrés sur l'autoroute), l'ESP peut ne pas fonctionner correctement ou le témoin lumineux ESP OFF peut s'allumer. Cependant, ceci n'est pas un défaut, et le fonctionnement normal peut être rétabli après redémarrage du moteur.
- Virages soudains (tels des rampes hélicoïdales, des accélérations en virage), dérives, etc. Lorsque la fonction ESP est désactivée (CNT ESP OFF MAR), il se peut que le système de capteur d'angle de lacet/de G latéral indique un problème. Cependant, ceci n'est pas un défaut, et le fonctionnement normal peut être rétabli après redémarrage du moteur. Puis effacer la mémoire de l'autodiagnostic.

PREPARATION

PF0:00002

Outillage spécial (SST)

EF00047P

| Numéro de l'outil<br>Nom de l'outil   | Description   |
|---|---|
| <p>ST30720000<br/>Chassoir<br/>a : 77 mm de dia.<br/>b : 55 mm de dia.</p>  <p style="text-align: right;">ZZA0701D</p>           |   |
| <p>ST27863000<br/>Chassoir<br/>a : 75 mm de dia.<br/>b : 62 mm de dia.</p>  <p style="text-align: right;">ZZA0832D</p>           | <p>Repose du capteur de rotor arrière</p>           |
| <p>KV40104710<br/>a : 76 mm de dia.<br/>b : 68,5 mm de dia.</p>  <p style="text-align: right;">ZZA0832D</p>                      |   |
| <p>1. Adaptateur pour écrou évasé<br/>a : 10 mm/12 mm<br/>2. Clé dynamométrique</p>  <p style="text-align: right;">S-NT406</p> | <p>Dépose et repose de chaque conduite de frein</p> |

A  
B  
C  
D  
E  
BRC  
G  
H  
I  
J  
K  
L  
M

## ENTRETIEN SUR LE VEHICULE

PFP:00000

### Réglage de la position neutre du capteur d'angle de braquage.

EFS00470

En cas d'intervention correspondant à une tâche mentionnée ci-après, s'assurer de régler la position neutre du capteur d'angle de braquage avant de conduire le véhicule.

| Situation  | Réglage de la position neutre du capteur d'angle de braquage. |
|--|---|
| Dépose/repose du boîtier de commande d'ESP/TCS/ABS | –   |
| Remplacement du boîtier de commande d'ESP/TCS/ABS  | –   |
| Dépose/repose de capteur d'angle de braquage       | ×   |
| Dépose/repose des éléments de direction            | ×   |
| Dépose/repose des éléments de suspension           | ×   |
| Remplacement des 4 pneus par des neufs             | –   |
| Permutation des roues                              | –   |
| Réglage du parallélisme                            | ×   |

× : nécessaire

– : pas nécessaire

#### PRECAUTION:

**Pour régler la position neutre du capteur d'angle de braquage, utiliser CONSULT-II.  
(Le réglage ne peut pas être réalisé autrement qu'avec CONSULT-II.)**

1. Arrêter le véhicule avec les roues avant en position rectiligne.
  2. Brancher le connecteur de liaison de données de CONSULT-II et du CONVERTISSEUR DE CONSULT-II au véhicule et mettre le contact d'allumage sur ON (sans démarrer le moteur).
  3. Appuyer dans l'ordre sur ABS, SUPPORT DE TRAVAIL et REGLAGE CAP ANGLE DE BRAQ sur l'écran de CONSULT-II.
  4. Appuyer sur la touche DEPART.
- REGLAGE CAP ANGLE DE BRAQ

APPUYER SUR START, PUIS  
VERIFIER QUE LE VOLANT  
DE DIRECTION EST BIEN EN  
POSITION NEUTRE  
LORSQUE L'ON CONDUIT  
DANS LA DIRECTION DROIT  
DEVANT

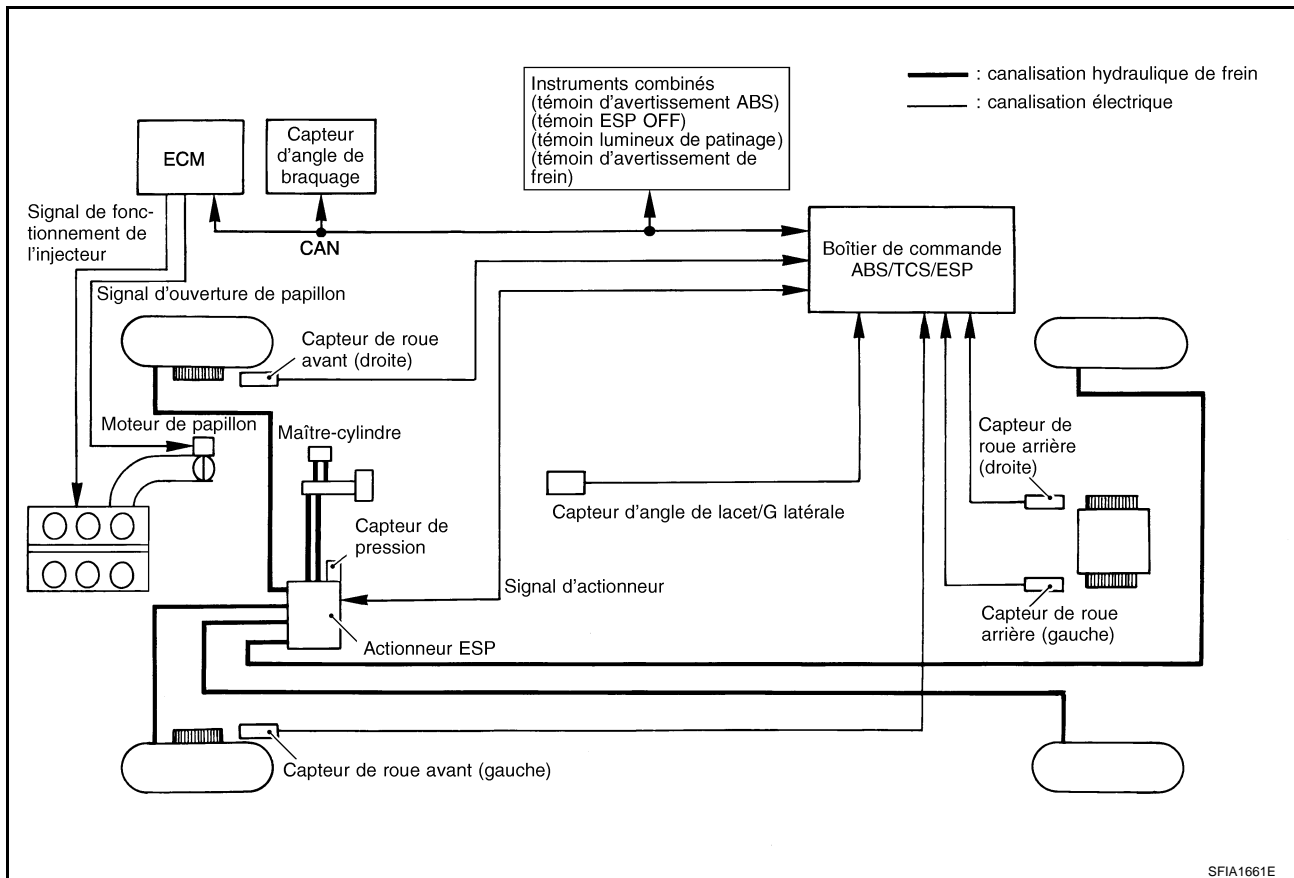
SFIA0793E
- PRECAUTION:**  
**Ne pas toucher le volant de direction pendant le réglage du capteur d'angle de braquage.**
5. Après environ 10 secondes, appuyer sur FIN. (Au bout d'environ 60 secondes, il s'arrête automatiquement.)
  6. Mettre le contact d'allumage sur OFF, puis à nouveau sur ON.
- PRECAUTION:**  
**S'assurer de l'exécution de l'opération mentionnée ci-dessus.**
7. Faire rouler le véhicule avec les roues avant dans la position rectiligne puis l'arrêter.
  8. Sélectionner CONTROLE DE DONNEES, SELECTION DU MENU, et SIG ANG DIRECT sur l'écran de CONSULT-II. Puis s'assurer que SIG ANG DIRECT est dans la tolérance de 0±2,5 degré. Si la valeur est supérieure à la spécification, répéter les étapes 1 à 5.
  9. Effacer la mémoire du boîtier de commande d'ESP/TCS/ABS et de l'ECM.
  10. Positionner le contact d'allumage sur OFF.

## DESCRIPTION DU SYSTEME

PFP:00000

## Schéma du système

EFS0047R



SFIA1661E

## Fonction ESP

EFS0047S

- Outre la fonction TCS/ABS, les fréquences de braquage et de freinage commandées par le conducteur sont détectées par le capteur d'angle de braquage et le capteur de pression, et les conditions de conduite du véhicule (taux de sous-virage/survirage) sont déterminées par les informations enregistrées par le capteur de lacet/G latérale, le capteur de roue, etc., et ces informations sont utilisées pour améliorer la stabilité du véhicule en contrôlant le freinage et la puissance moteur sur les quatre roues.
- Le témoin lumineux de patinage clignote pour indiquer au conducteur le fonctionnement de l'ESP.
- Lors du fonctionnement de l'ESP, la carrosserie et la pédale de frein ont tendance à vibrer légèrement et des bruits mécaniques sont perceptibles. C'est normal.
- Le témoin d'avertissement ABS et les témoin lumineux ESP OFF et de patinage peuvent s'allumer lorsque le véhicule est soumis à de forts tremblements ou à de sévères vibrations comme sur une plaque tournante ou sur un bateau lorsque le moteur tourne. Dans ce cas, redémarrer le moteur sur une route normale ; si les témoins lumineux ABS, ESP OFF et de patinage s'éteignent, il n'y a pas de problème.

## Fonction TCS

EFS0047T

- Le patinage des roues motrices est détecté par le boîtier de commande d'ESP/TCS/ABS à partir des signaux de capteur de vitesse de roue. Ainsi, en cas de patinage, il est procédé au contrôle de la pression de liquide de frein sur les roues arrière droite et gauche et à la coupure de l'alimentation en carburant du moteur, tandis que l'ouverture de papillon est restreinte afin de réduire le couple moteur et de diminuer le patinage de roue. Néanmoins, le papillon reste commandé en position ouverte afin de délivrer le couple moteur optimum.
- En fonction de l'état des routes, le conducteur peut ressentir un manque de puissance. Ceci est normal, la traction ayant une priorité supérieure lors du fonctionnement du TCS.
- Le TCS peut être activé à tout moment lors d'une accélération du véhicule, une rétrogradation soudaine ou sur une surface dont le coefficient de friction est variable.

- Lorsque le TCS est activé, il informe le conducteur du fonctionnement du système en activant l'indicateur lumineux de dérapage.

### Fonction ABS

EFS0047U

- Le système antiblocage des freins est une fonction qui détecte la rotation des roues durant le freinage, et qui améliore la tenue de route lors de freinages brusques en prévenant par un dispositif électrique le blocage des roues sur chacune des quatre roues. Une meilleure manoeuvrabilité aide en outre à éviter des obstacles.
- Si le dispositif électrique tombe en panne, un mode sans échec s'active, l'ABS est mis hors service, et le témoin d'avertissement d'ABS s'allume.
- Le diagnostic du dispositif électrique avec CONSULT-II est disponible.

### Fonction EBD

EFS0047V

- Le distributeur électronique de freinage est un dispositif qui détecte les légers glissements entre les roues avant et arrière lors du freinage et qui améliore la stabilité et la tenue de route en commandant électroniquement la pression de freinage et en réduisant en conséquence le patinage des roues arrière.
- En cas de défaut de fonctionnement du dispositif électrique, le mode sans échec sera activé, les systèmes ABS et EBD seront mis hors service, et les témoins d'avertissement correspondant s'allumeront.
- Le diagnostic du dispositif électrique avec CONSULT-II est disponible.

### Mode sans échec SYSTEME ESP/TCS

EFS0047W

En cas de dysfonctionnement du dispositif de commande de papillon, les témoins d'avertissement ESP OFF et de patinage s'allument, et l'état du véhicule est alors identique à celui d'un véhicule non équipé du dispositif TCS. En cas de problème du dispositif de commande de papillon, le dispositif ABS continue à fonctionner normalement sans commande ESP/TCS.

#### **PRECAUTION:**

**Si le mode sans échec est activé, réaliser l'autodiagnostic pour le système de contrôle ESP/TCS/ABS.**

### SYSTEME ABS, EBD

En cas de défauts électriques avec l'ABS, les témoins d'avertissement ABS, ESP OFF et de patinage s'allumeront. En cas de défauts électriques avec l'EBD, les témoins d'avertissement de frein, d'ABS, d'ESP OFF et de patinage s'allumeront. Simultanément, le dispositif ESP/TCS/ABS passera en mode sans échec dans l'un des états suivants.

1. Pour des problèmes liés à l'ABS, seul l'EBD est activé et l'état du véhicule devient identique à celui d'un véhicule non équipé du dispositif ESP/TCS/ABS.
2. Pour des problèmes liés à l'EBD, l'EBD et l'ABS sont désactivés et l'état du véhicule devient identique à celui d'un véhicule non équipé des dispositifs ESP/TCS/ABS et EBD.

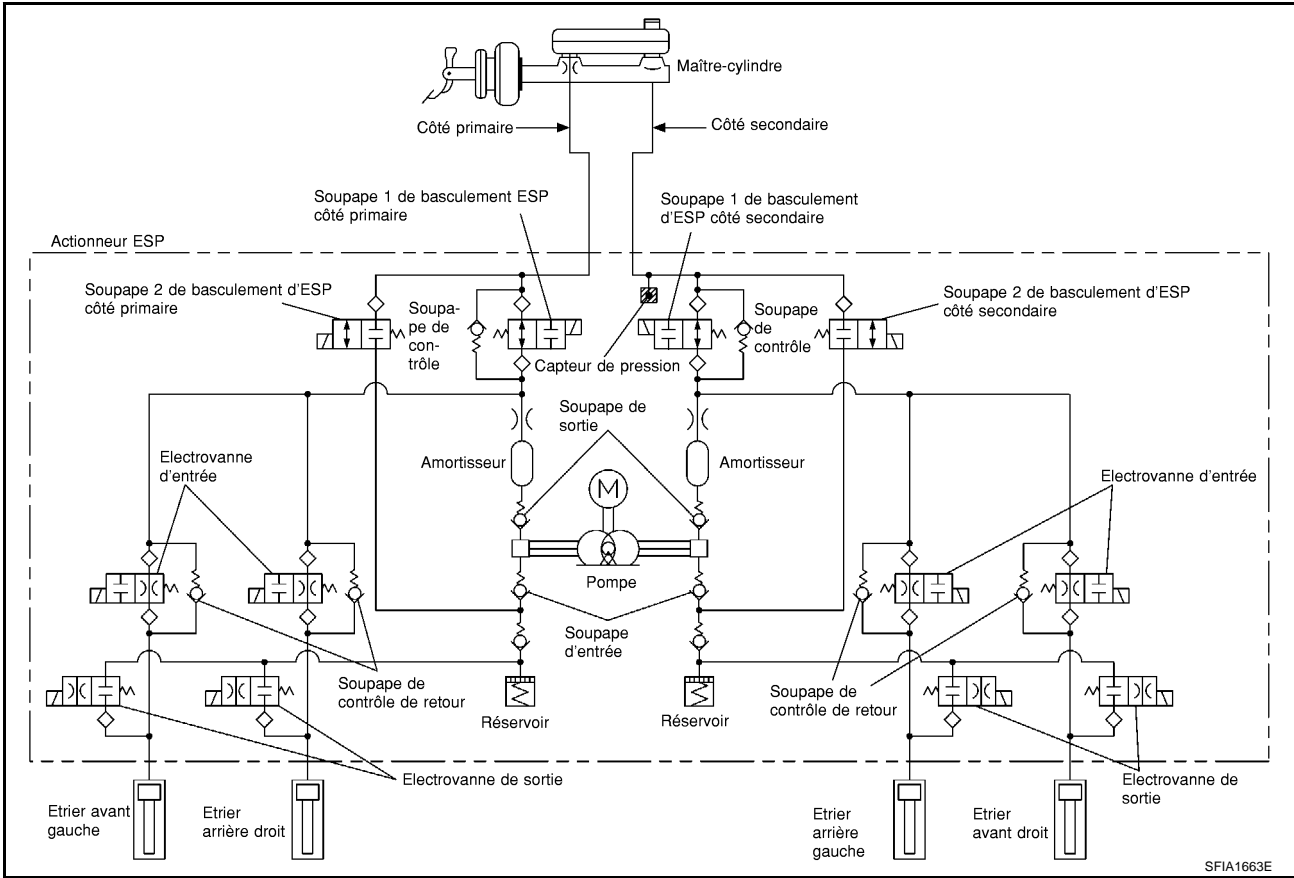
#### **NOTE:**

Dans la première condition décrite ci-dessus, un autodiagnostic ABS peut être entendu. Ceci est une condition normale car l'auto-diagnostic pour le "Contact de clé sur ON" et de "Premier démarrage" sont réalisés.



Schéma du circuit hydraulique

EFS0047X



A  
B  
C  
D  
E  
BRC  
G  
H  
I  
J  
K  
L  
M

---

## LIGNE DE COMMUNICATION CAN

PF2:23710

### Description du système

EPS0047Y

Le système CAN (Controller Area Network - Réseau local du contrôleur) est une ligne de communication séquentielle pour application en temps réel. Il s'agit d'une ligne de communication multiplex sur le véhicule permettant la transmission de données à haute vitesse et offrant une excellente capacité de détection d'erreurs. Un grand nombre de boîtiers de commande sont installés sur le véhicule et chaque boîtier de commande partage les informations et se lie à d'autres boîtiers de commande pendant le fonctionnement (non indépendant). Dans une communication CAN, les boîtiers de commande sont reliés par 2 lignes de communication (ligne CAN H, ligne CAN L) permettant un débit de transmission élevé d'informations avec moins de câblage. Chaque boîtier de commande transmet/reçoit des données mais ne fait qu'une lecture sélective de celles qui sont utiles.

Se reporter à [LAN-4, "Boîtier de communication CAN"](#) .

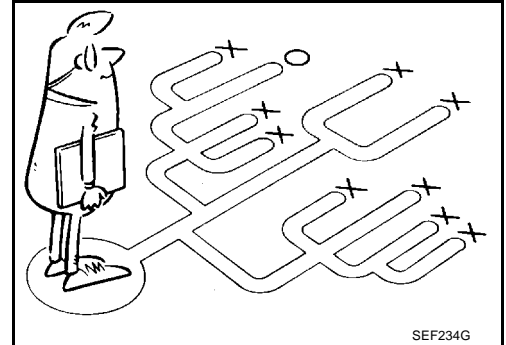
## DIAGNOSTIC DES DEFAUTS

### Comment procéder au diagnostic CONCEPT DE BASE

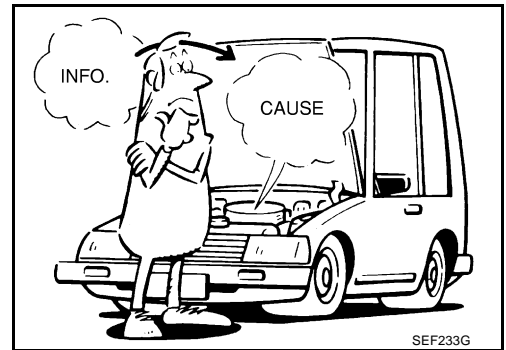
- L'élément le plus important pour effectuer un diagnostic de panne est de comprendre dans le détail les différents systèmes du véhicule (commande et mécanismes).
- Il importe également de bien cerner les plaintes du client avant toute vérification.  
Dans un premier temps reproduire et cerner le symptôme.  
S'informer attentivement des plaintes du client. Dans certains cas, il conviendra de conduire le véhicule en compagnie du client pour vérifier les symptômes.

**NOTE:**

Les clients ne sont pas des professionnels. Il convient de ne pas conclure trop hâtivement sur la base des explications et symptômes donnés par le client.

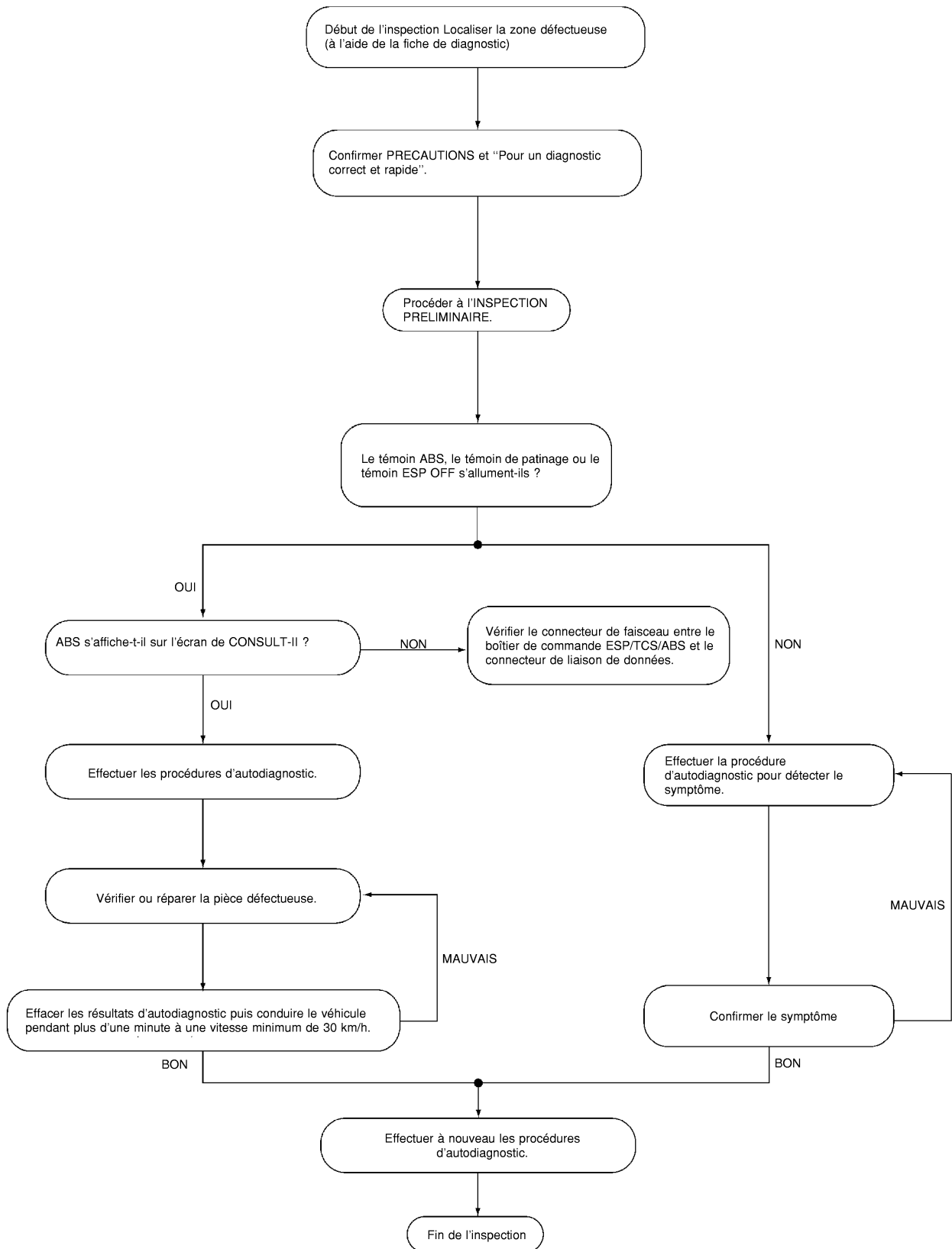


- Il est essentiel de vérifier les symptômes dès le début afin d'éliminer complètement le défaut.  
Dans le cas de défauts intermittents, il convient de reproduire le symptôme sur la base des propos du client et d'exemples précédents. Ne pas procéder à une vérification sur une base ad hoc. La plupart des défauts intermittents sont causés par des mauvais contacts. Dans ce cas, il conviendra de remuer le faisceau ou le connecteur suspect à la main. Si des réparations sont effectuées sans aucun diagnostic de symptômes, personne n'est en mesure de juger si l'erreur a été vraiment éliminée.
- Une fois le diagnostic effectué, s'assurer d'effectuer EFFACER MEMOIRE. Se reporter à [BRC-35, "AUTODIAGNOSTIC"](#).
- En cas de défaut intermittent, retirer à la main le faisceau ou le connecteur de faisceau pour qu'il n'y a pas de mauvais contact ou de circuit ouvert.
- Toujours lire la section "Précautions générales GI" pour confirmer les précautions générales. Se reporter à [GI-4, "Précautions générales"](#).



A  
B  
C  
D  
E  
BRC  
G  
H  
I  
J  
K  
L  
M

## ORGANIGRAMME DE DIAGNOSTIC



## PRENDRE CONNAISSANCE DES PLAINTES

- Les plaintes concernant un défaut peuvent varier d'une personne à l'autre. Il est essentiel de bien cerner les plaintes du client.
- Demander au client quels sont les symptômes et quelles sont les conditions dans lesquelles ils apparaissent. Utiliser ces informations pour reproduire les symptômes pendant la conduite.
- Il est également important d'utiliser la fiche de diagnostic afin de ne pas oublier d'informations.

| POINTS CLES   |      |   |
|---|------|---|
| <b>QUOI</b> ....  | .... | Modèle du véhicule  |
| <b>QUAND</b> ....   | .... | Date, fréquence   |
| <b>OU</b> ....  | .... | Etat des routes   |
| <b>COMMENT</b> ....   | .... | Etat de fonctionnement, conditions climatiques, symptômes |
| .....<br>.....<br>.....<br>.....<br>.....<br>.....<br>..... |      |   |
| SBR339B   |      |   |

## EXEMPLE DE FICHE DE DIAGNOSTIC

|                       |  |  |   |
|-----------------------|--|--|---|
| Nom du client M./Mme. | Modèle et année  | VIN  |   |
| Moteur #              | Modèle   | Kilométrage  |   |
| Date de l'incident    | Date de fabrication  | Date de mise en service  |   |
| Symptômes             | <input type="checkbox"/> Bruits et vibration (du compartiment moteur)<br><input type="checkbox"/> Bruits et vibration (de l'essieu)  | <input type="checkbox"/> Avertisseur / indicateur activé                                   | <input type="checkbox"/> Action ferme de la pédale<br>Action de la pédale avec un coup fort |
|                       | <input type="checkbox"/> Le TCS ne fonctionne pas (les roues arrière patinent à l'accélération)  | <input type="checkbox"/> Le système ABS ne fonctionne pas (les roues patinent au freinage) | <input type="checkbox"/> Mauvaise accélération  |
| Etat du moteur        | <input type="checkbox"/> Au démarrage <input type="checkbox"/> Après démarrage   |  |   |
| Etat de la route      | <input type="checkbox"/> Route à faible adhérence ( <input type="checkbox"/> Neige <input type="checkbox"/> Gravier <input type="checkbox"/> Autre)<br><input type="checkbox"/> Bosses / ornières  |  |   |
| Condition de conduite | <input type="checkbox"/> Pleine accélération<br><input type="checkbox"/> Tenue de route à grande vitesse<br><input type="checkbox"/> Vitesse du véhicule : plus de 10 km/h<br><input type="checkbox"/> Vitesse du véhicule : inférieure ou égale à 10 km/h<br><input type="checkbox"/> Véhicule à l'arrêt. |  |   |
| Freinage              | <input type="checkbox"/> Brusque<br><input type="checkbox"/> Progressif  |  |   |
| Autres conditions     | <input type="checkbox"/> Fonctionnement du matériel électrique<br><input type="checkbox"/> Passage des rapports<br><input type="checkbox"/> Autres descriptions  |  |   |

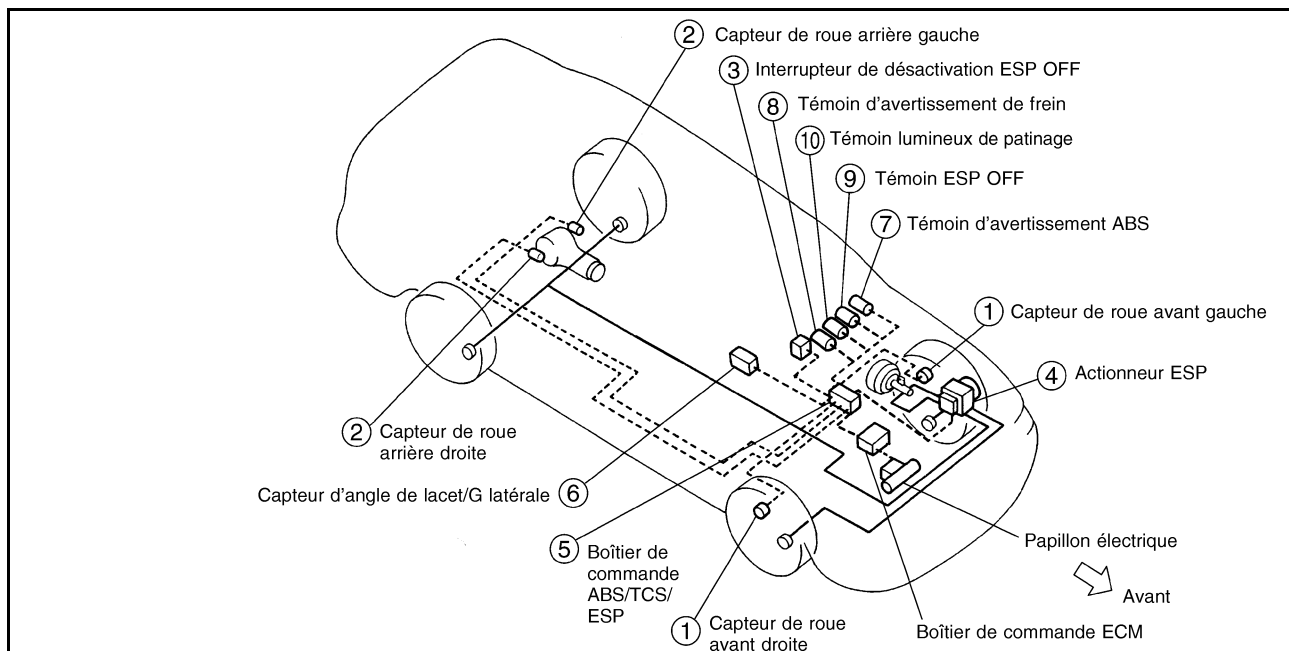
SFIA0791E

A  
B  
C  
D  
E  
G  
H  
I  
J  
K  
L  
M

BRC

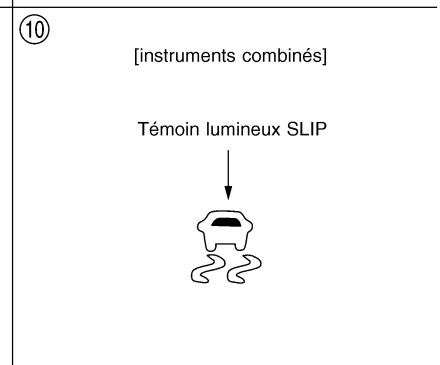
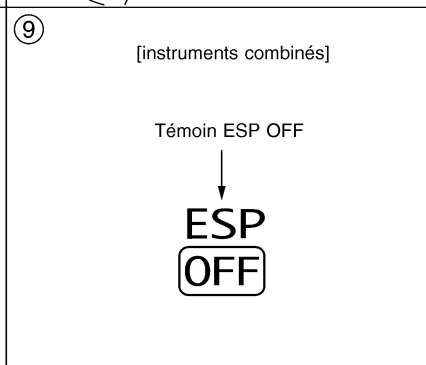
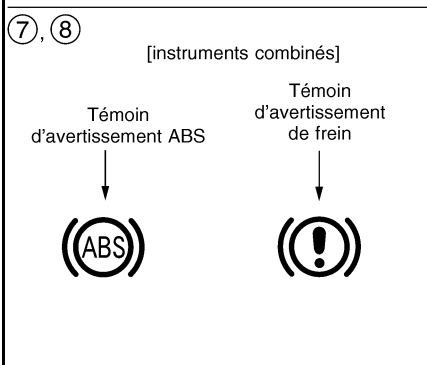
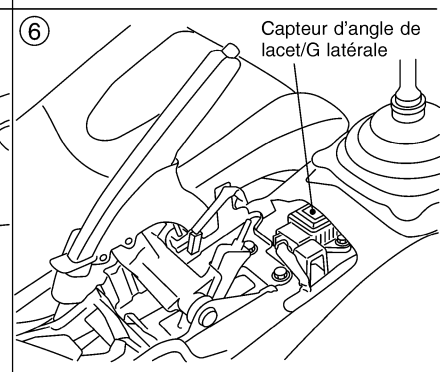
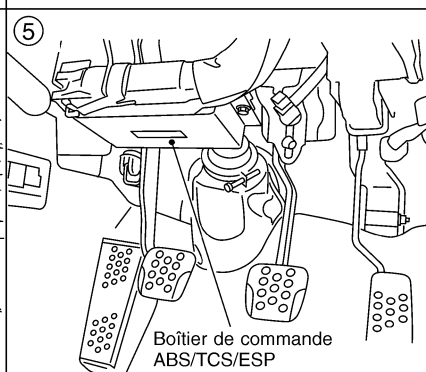
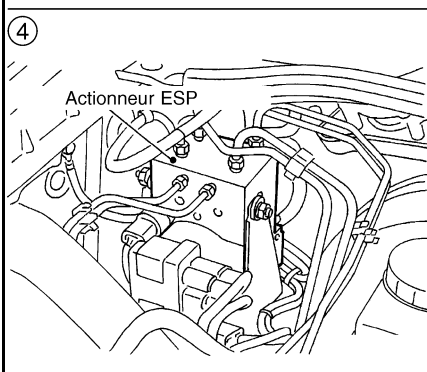
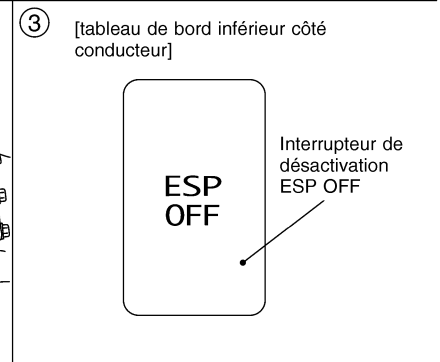
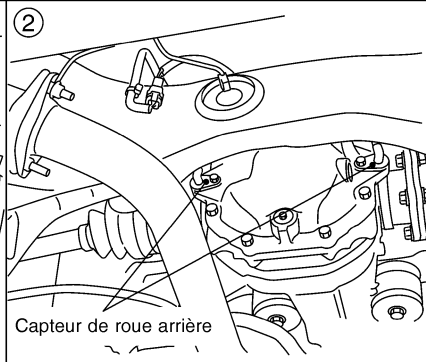
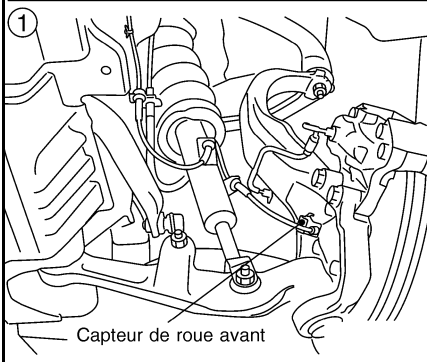
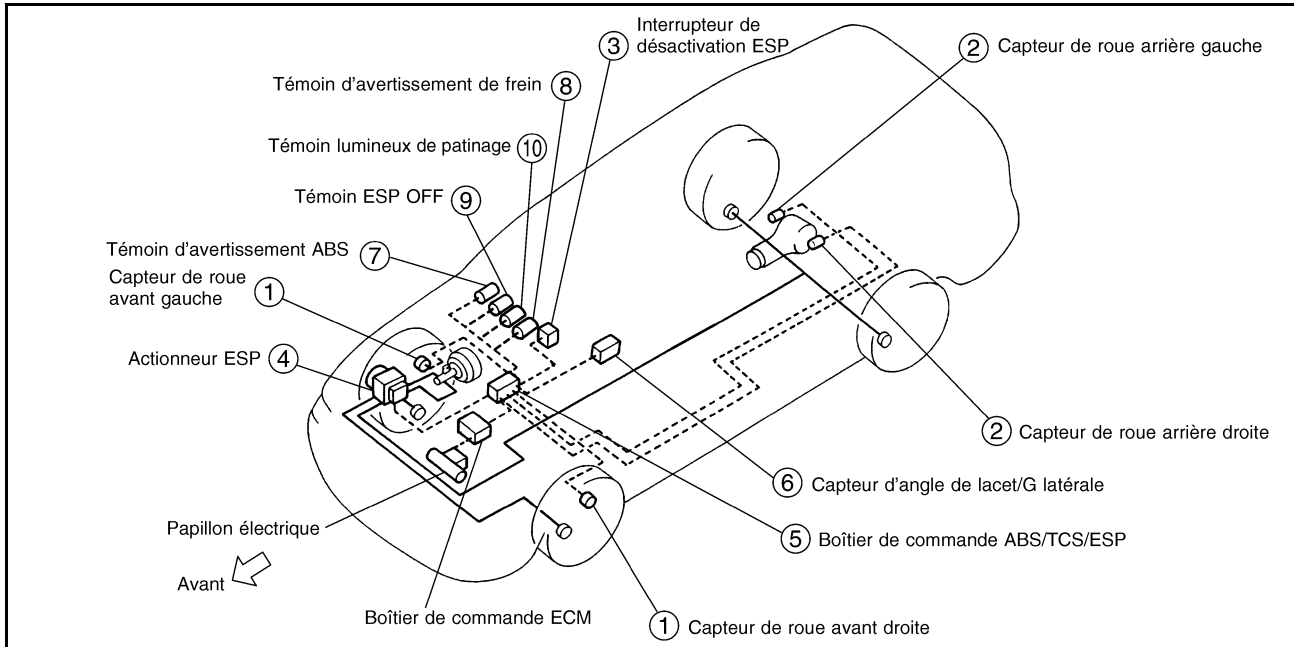
### Disposition des composants

#### CONDUITE A GAUCHE



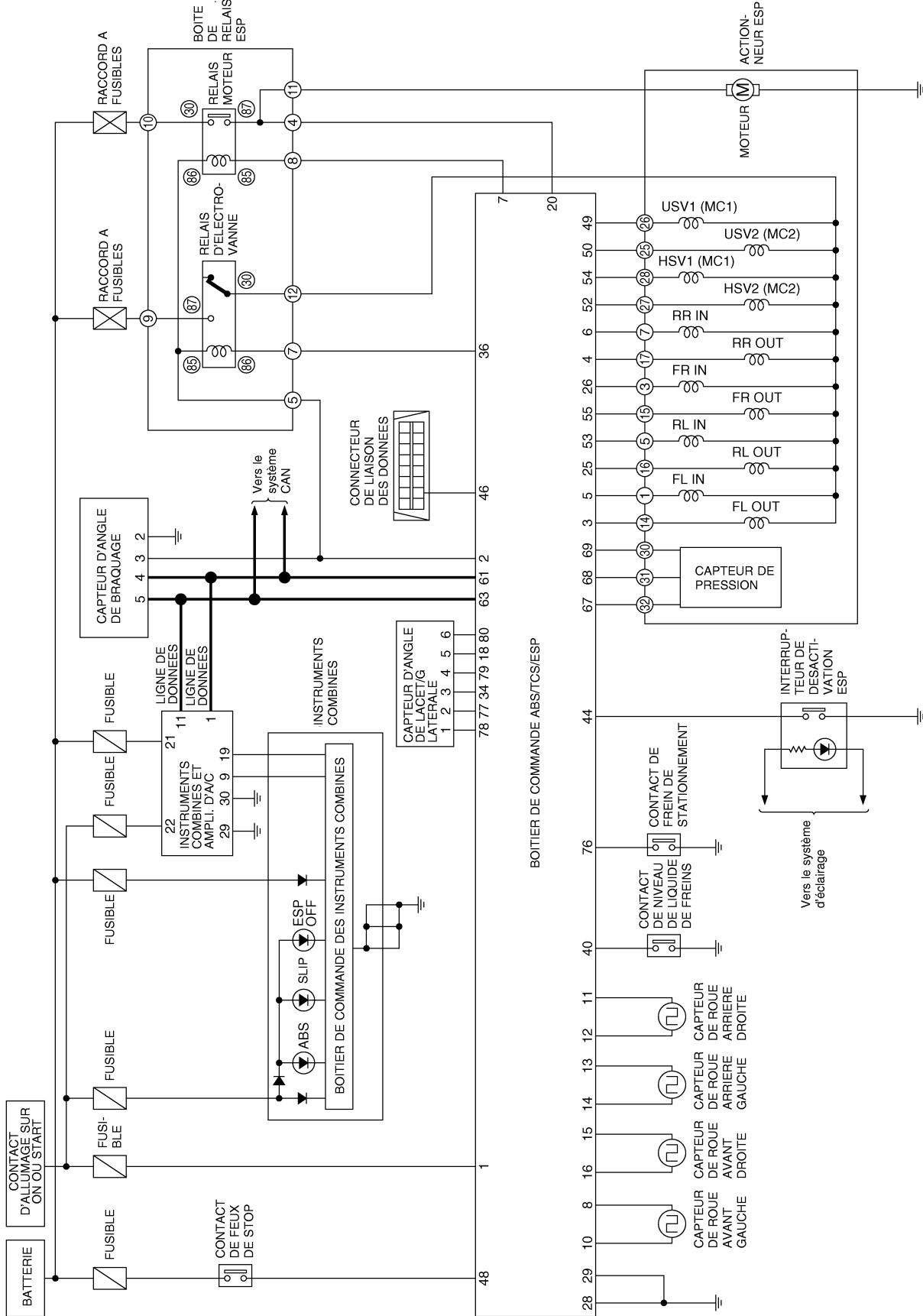
|  |  |  |
|--|--|--|
| <p>①</p> <p>Capteur de roue avant</p>  | <p>②</p> <p>Capteur de roue arrière</p>                      | <p>③</p> <p>[tableau de bord inférieur côté conducteur]</p> <p>Interrupteur de désactivation ESP</p> |
| <p>④</p> <p>Actionneur ESP</p>   | <p>⑤</p> <p>Boîtier de commande ABS/TCS/ESP</p>              | <p>⑥</p> <p>Capteur d'angle de lacet/G latérale</p>  |
| <p>⑦, ⑧</p> <p>[instruments combinés]</p> <p>Témoin d'avertissement ABS</p> <p>Témoin d'avertissement de frein</p> | <p>⑨</p> <p>[instruments combinés]</p> <p>Témoin ESP OFF</p> | <p>⑩</p> <p>[instruments combinés]</p> <p>Témoin lumineux SLIP</p>                                   |

### CONDUITE A DROITE



SFIA1666E

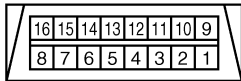
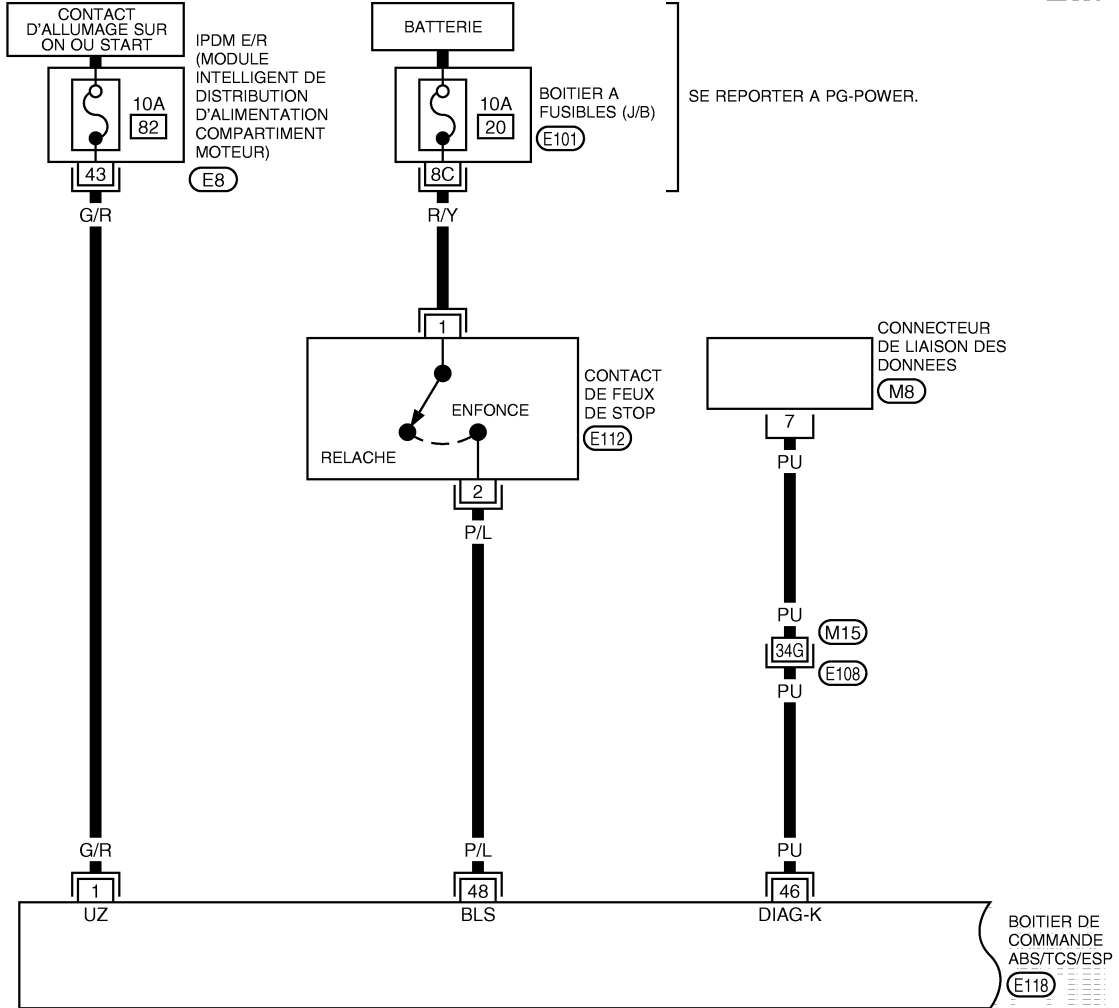
### Schéma



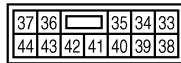


## Schéma de câblage — ESP — CONDUITE A GAUCHE

BRC-ESP-01



M8  
W



E8  
W

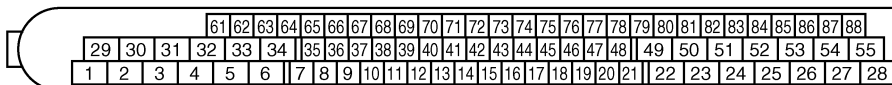


1 2 E112  
B

SE REPORTER A CE QUI SUIT.

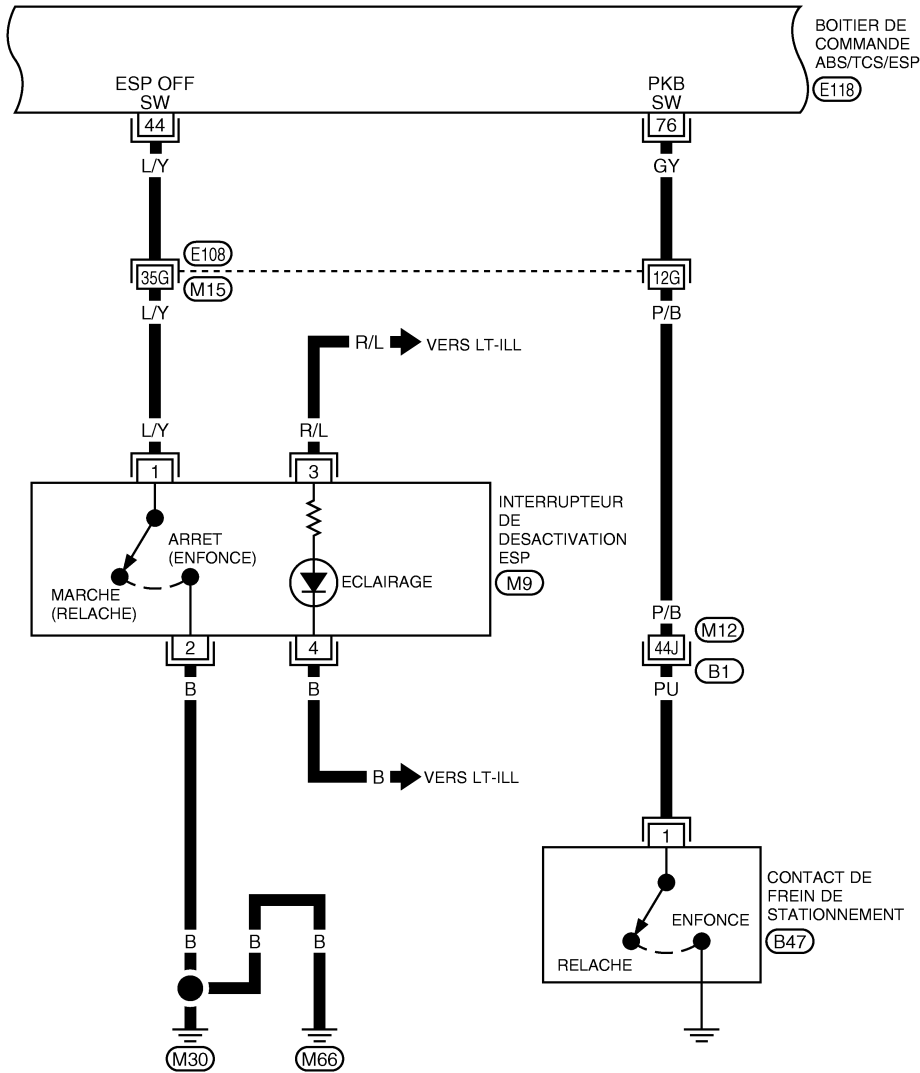
(E108) - SUPER RACCORD MULTIPLE (SMJ)

(E101) - BOITIER A FUSIBLES-BOITE DE RACCORD(J/B)

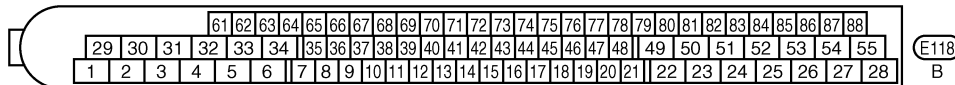


E118  
B

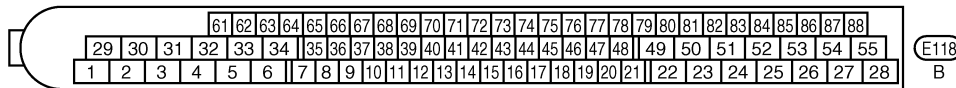
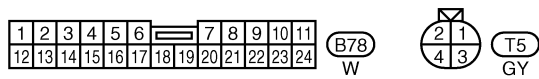
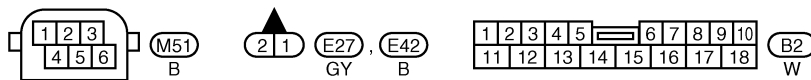
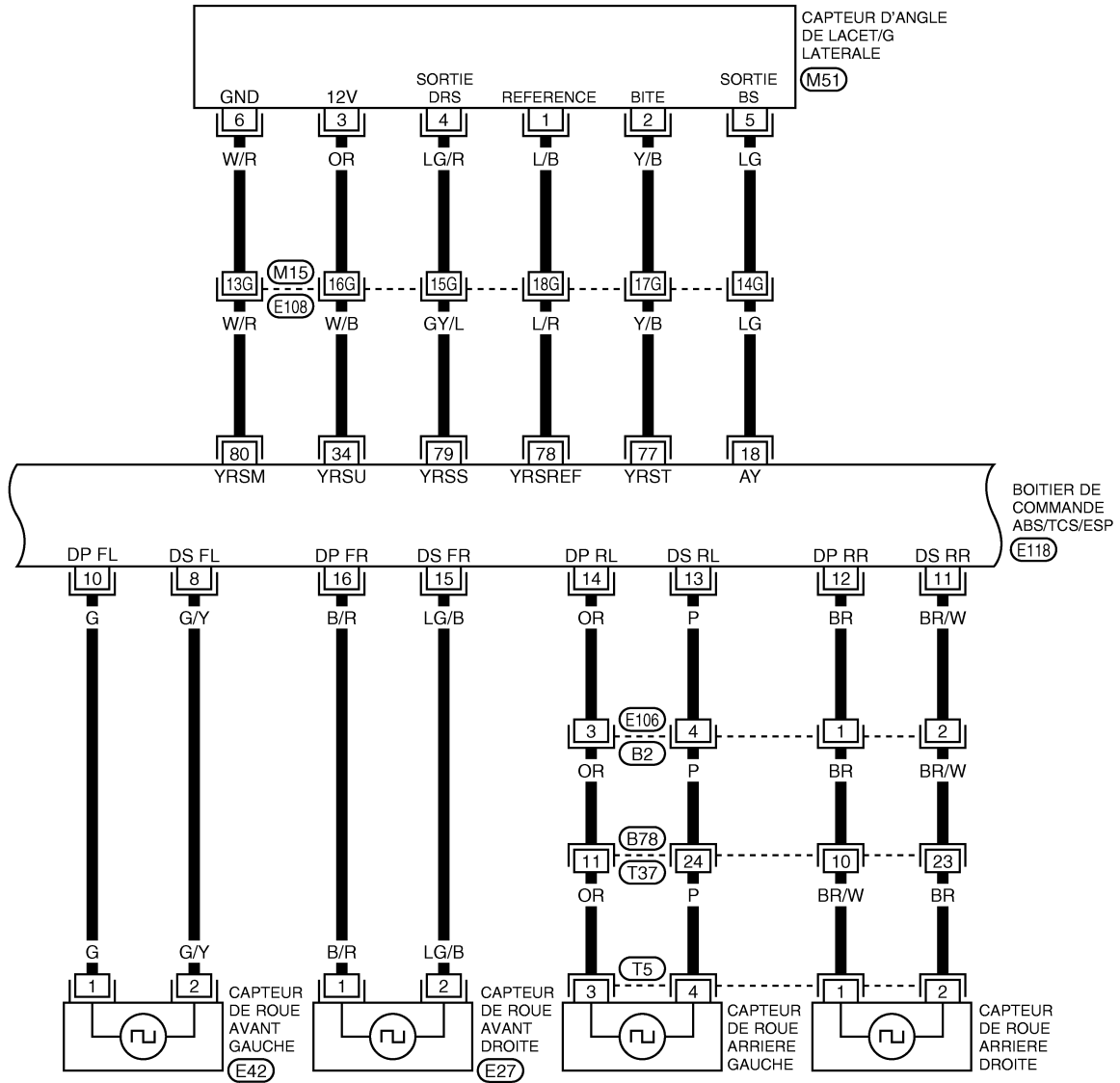
A  
B  
C  
D  
E  
BRC  
G  
H  
I  
J  
K  
L  
M



SE REPORTER A CE QUI SUIT.  
 (E108), (B1) -SUPER RACCORD MULTIPLE (SMJ)



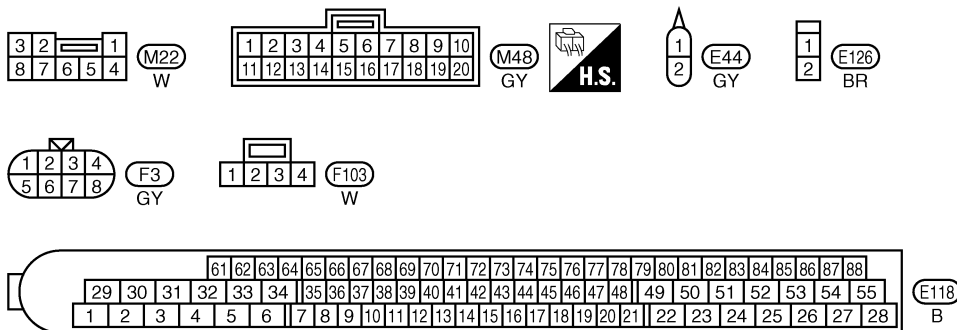
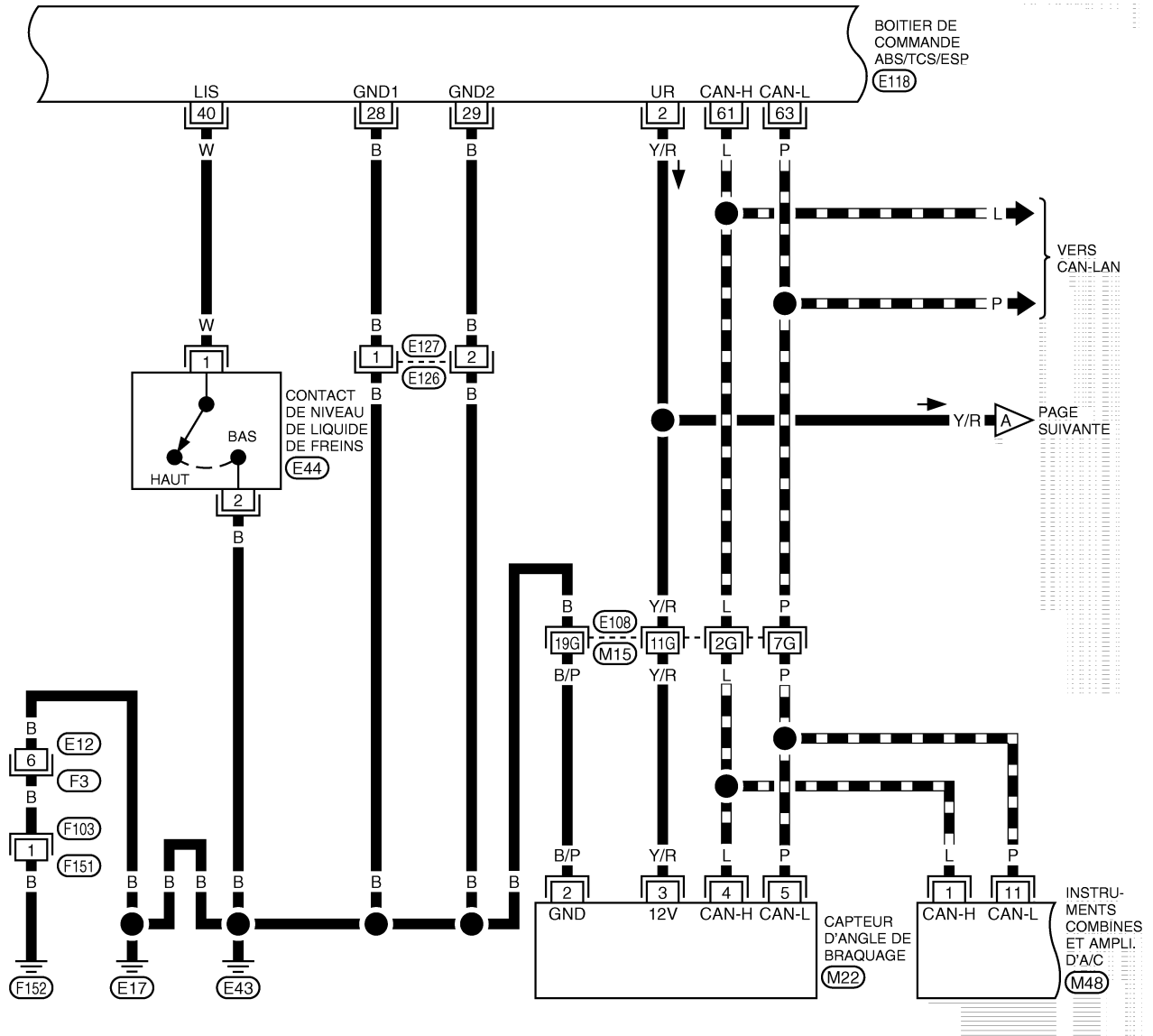
A  
B  
C  
D  
E  
BRC  
G  
H  
I  
J  
K  
L  
M



SE REPORTER A CE QUI SUIT.

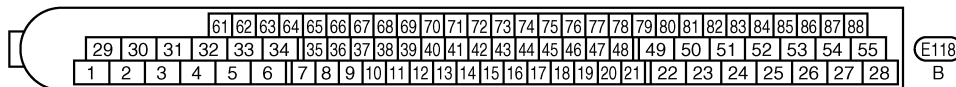
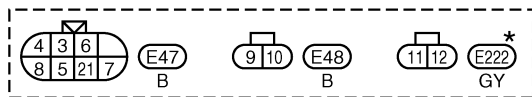
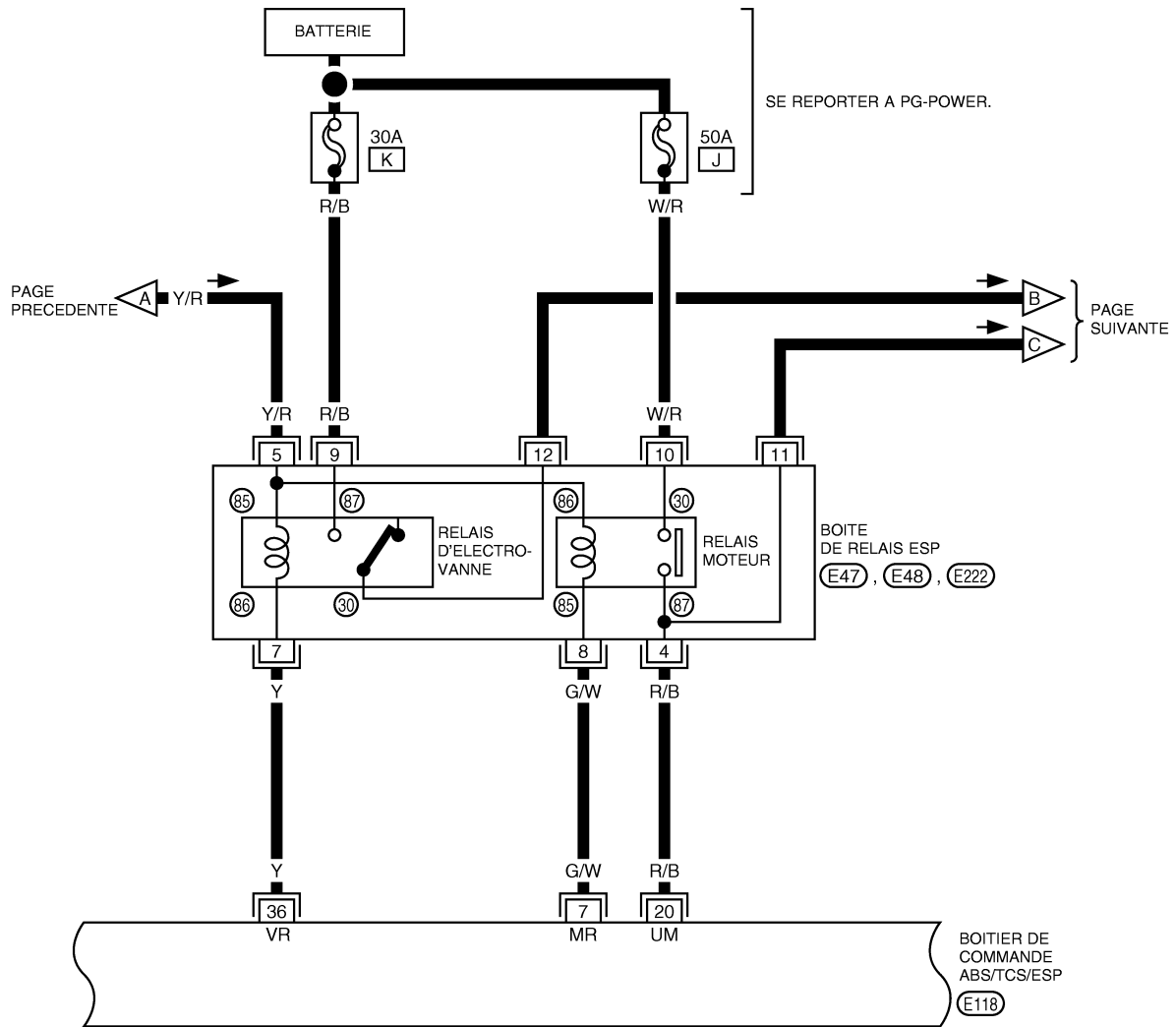
(E108) - SUPER RACCORD MULTIPLE (SMJ)

— — — — — : LIGNE DE DONNEES

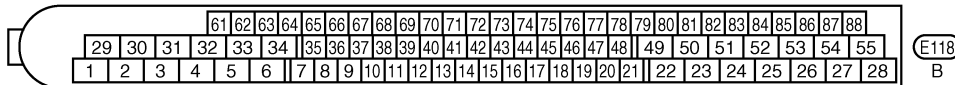
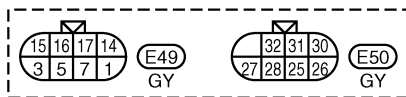
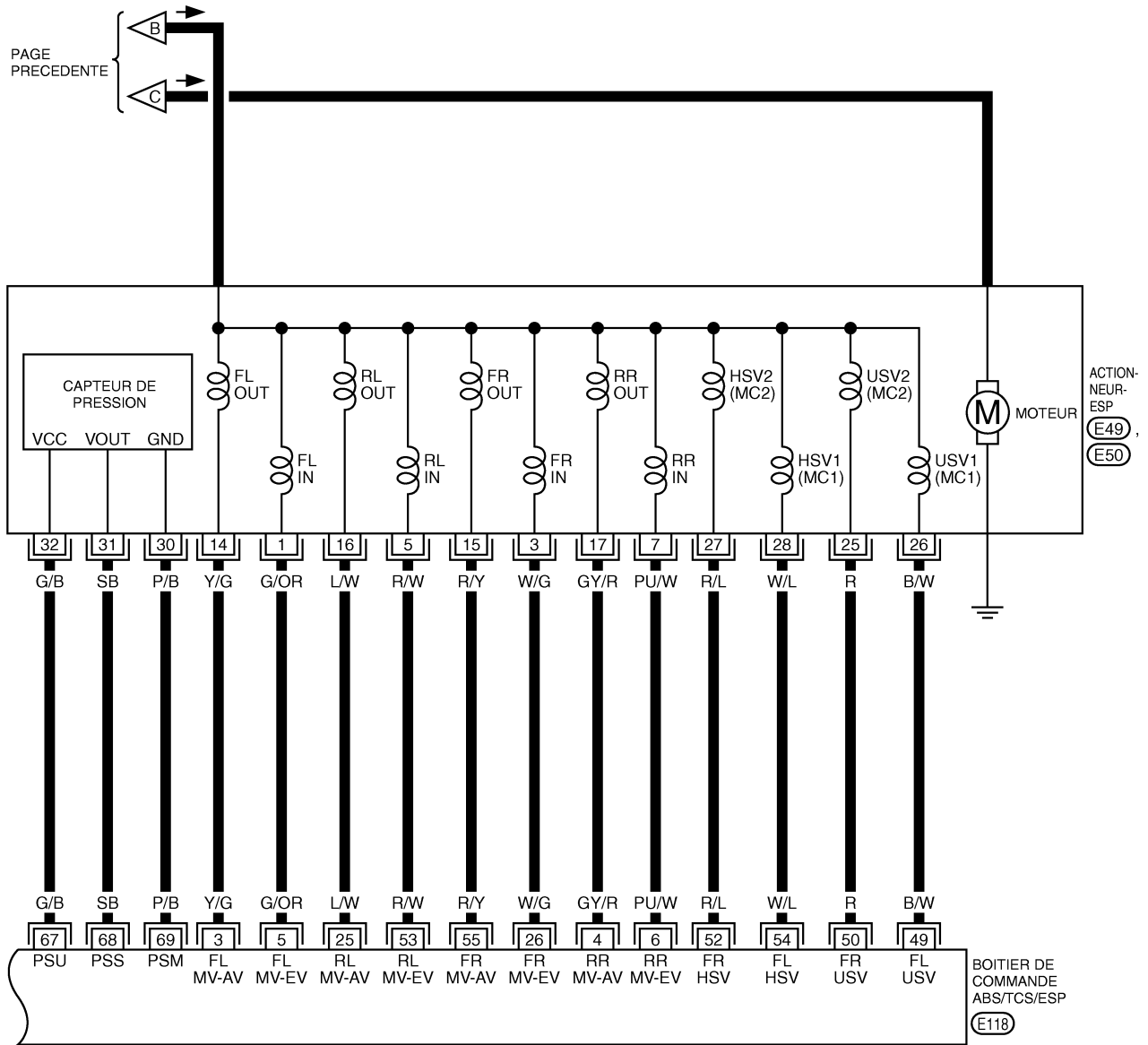


SE REPORTER A CE QUI SUIVIT.

(E108) - SUPER RACCORD MULTIPLE (SMJ)



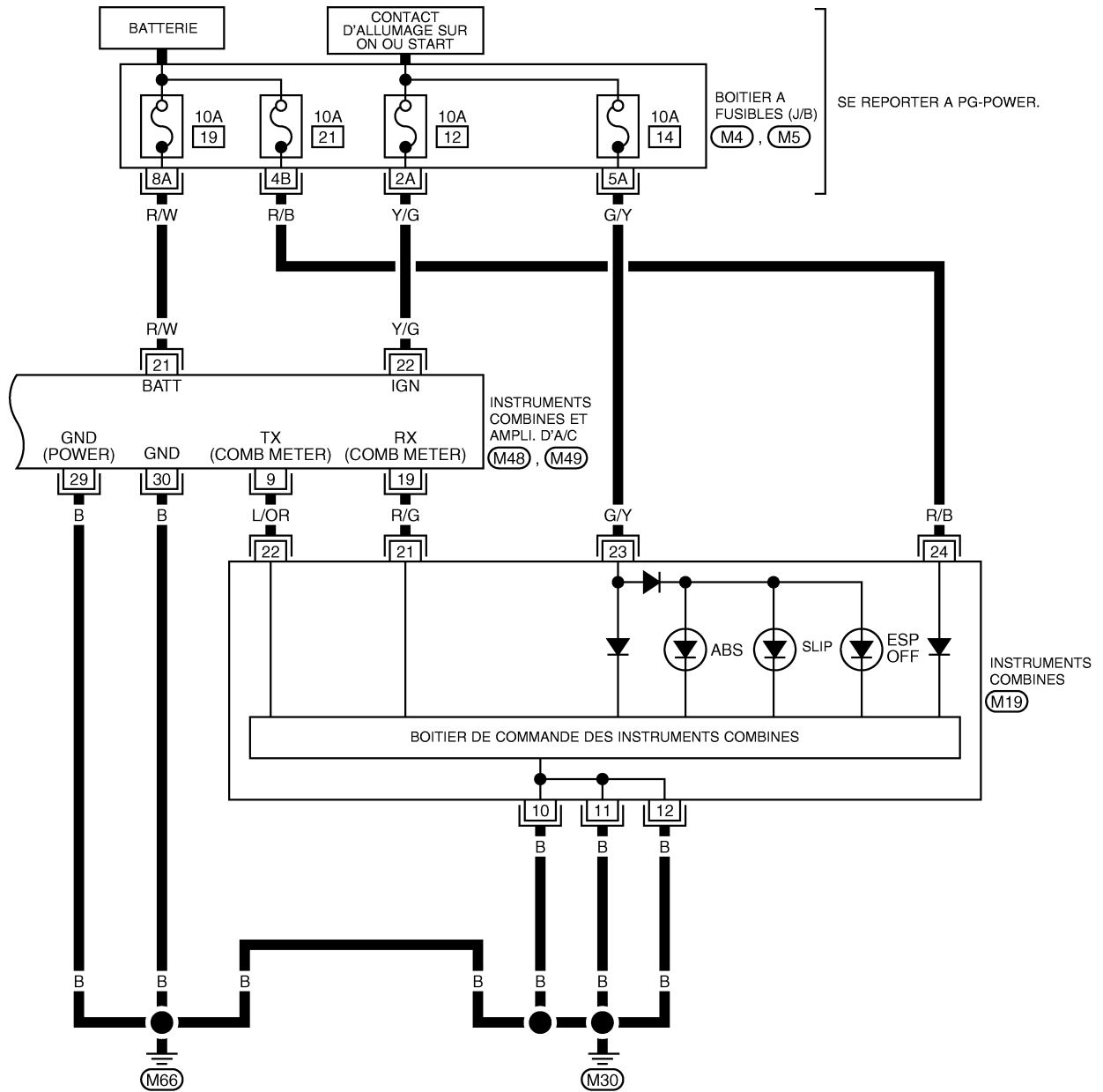
\* : CE CONNECTEUR N'EST PAS INDIQUE DANS DISPOSITION DES FAISCEAUX, SECTION PG.



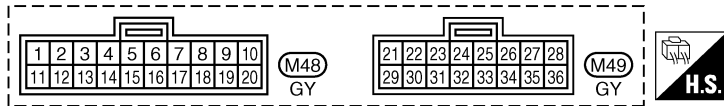
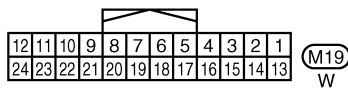
# DIAGNOSTIC DES DEFAUTS

[ESP/TCS/ABS]

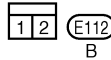
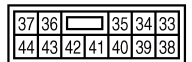
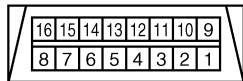
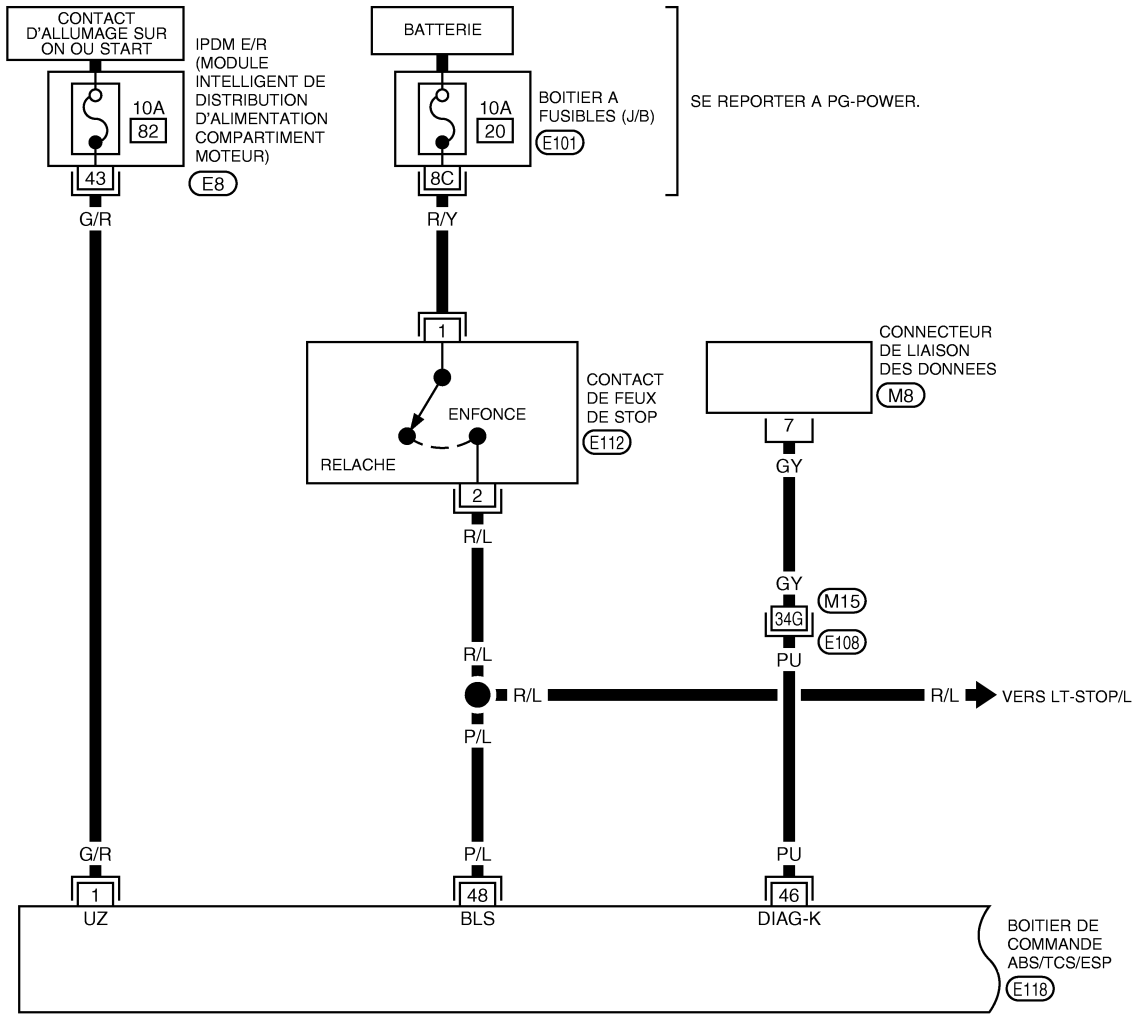
BRC-ESP-07



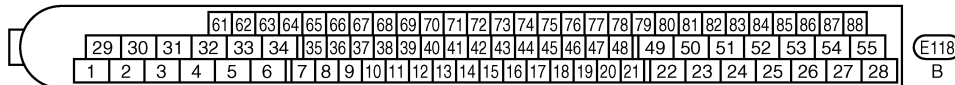
A  
B  
C  
D  
E  
BRC  
G  
H  
I  
J  
K  
L  
M



SE REPORTER A CE QUI SUIT.  
 (M4), (M5) -BOITIER A FUSIBLES-  
 BOITE DE RACCORD (J/B)

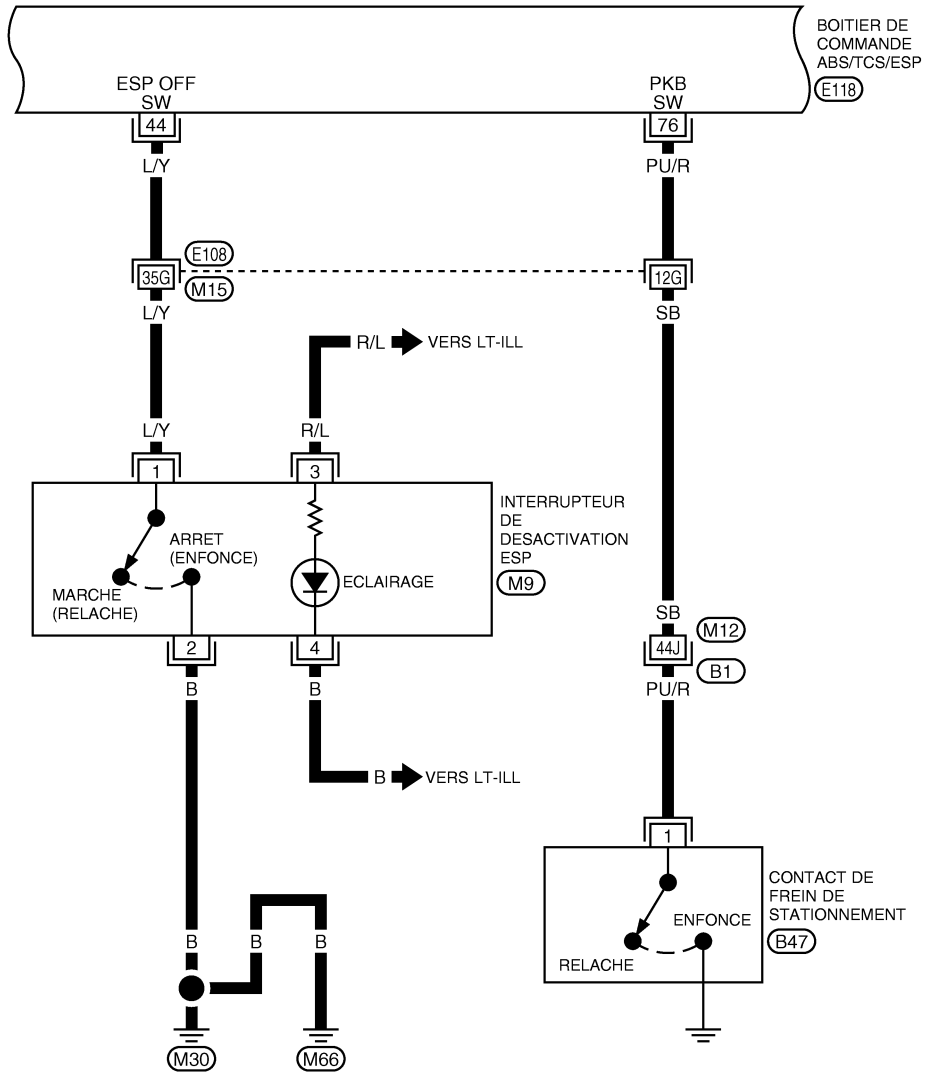


SE REPORTER A CE QUI SUIT.  
 (E108) -SUPER RACCORD MULTIPLE (SMJ)  
 (E101) -BOITIER A FUSIBLES-BOITE DE RACCORD(J/B)

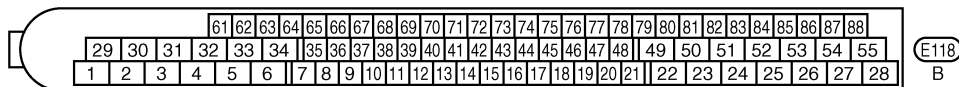


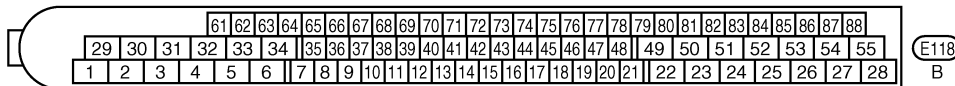
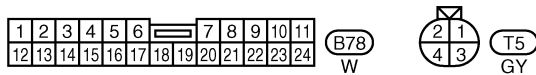
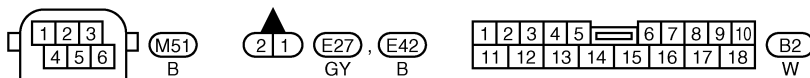
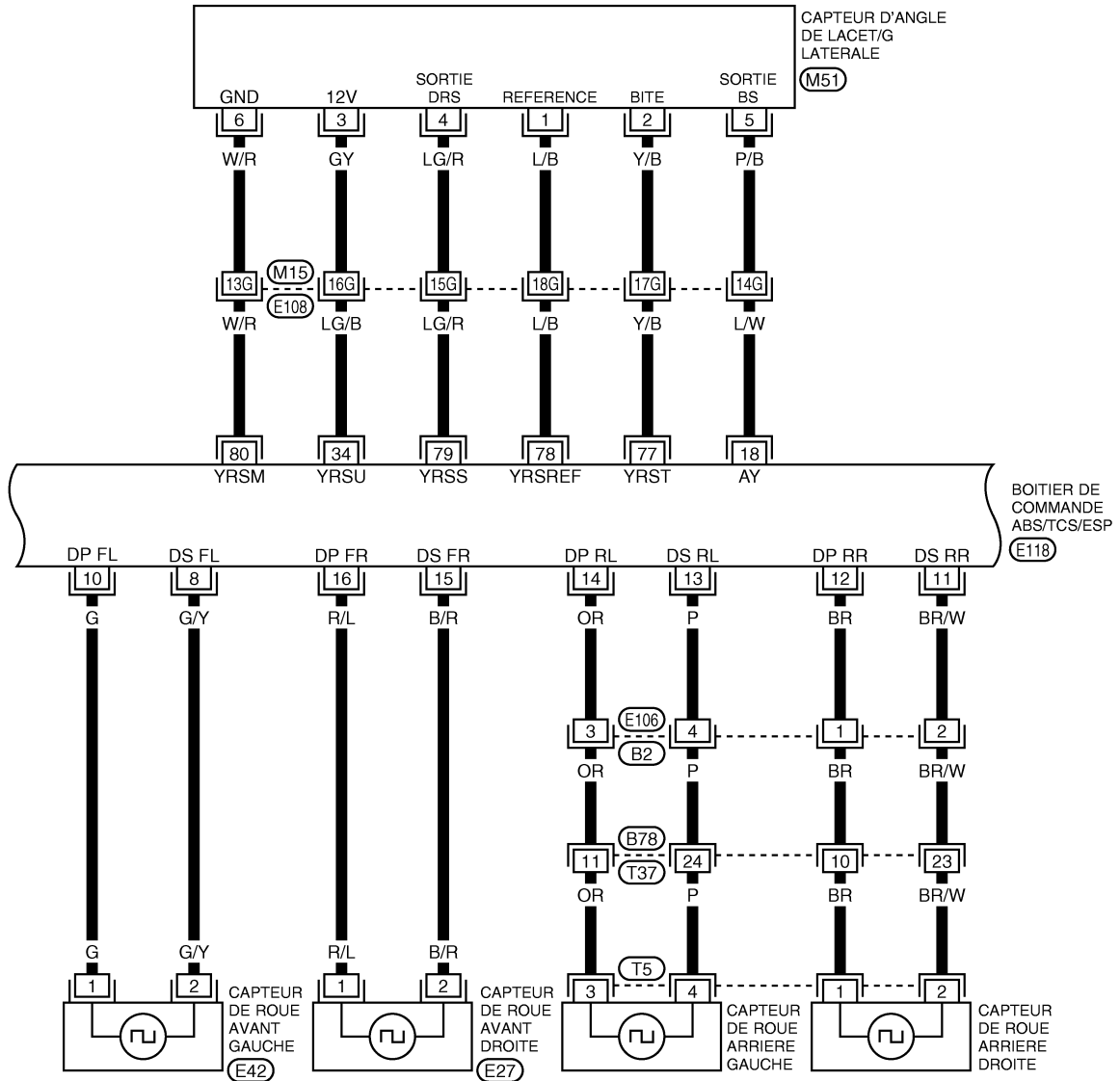


A  
B  
C  
D  
E  
BRC  
G  
H  
I  
J  
K  
L  
M



SE REPORTER A CE QUI SUIT.  
E108, B1 -SUPER RACCORD  
MULTIPLE (SMJ)

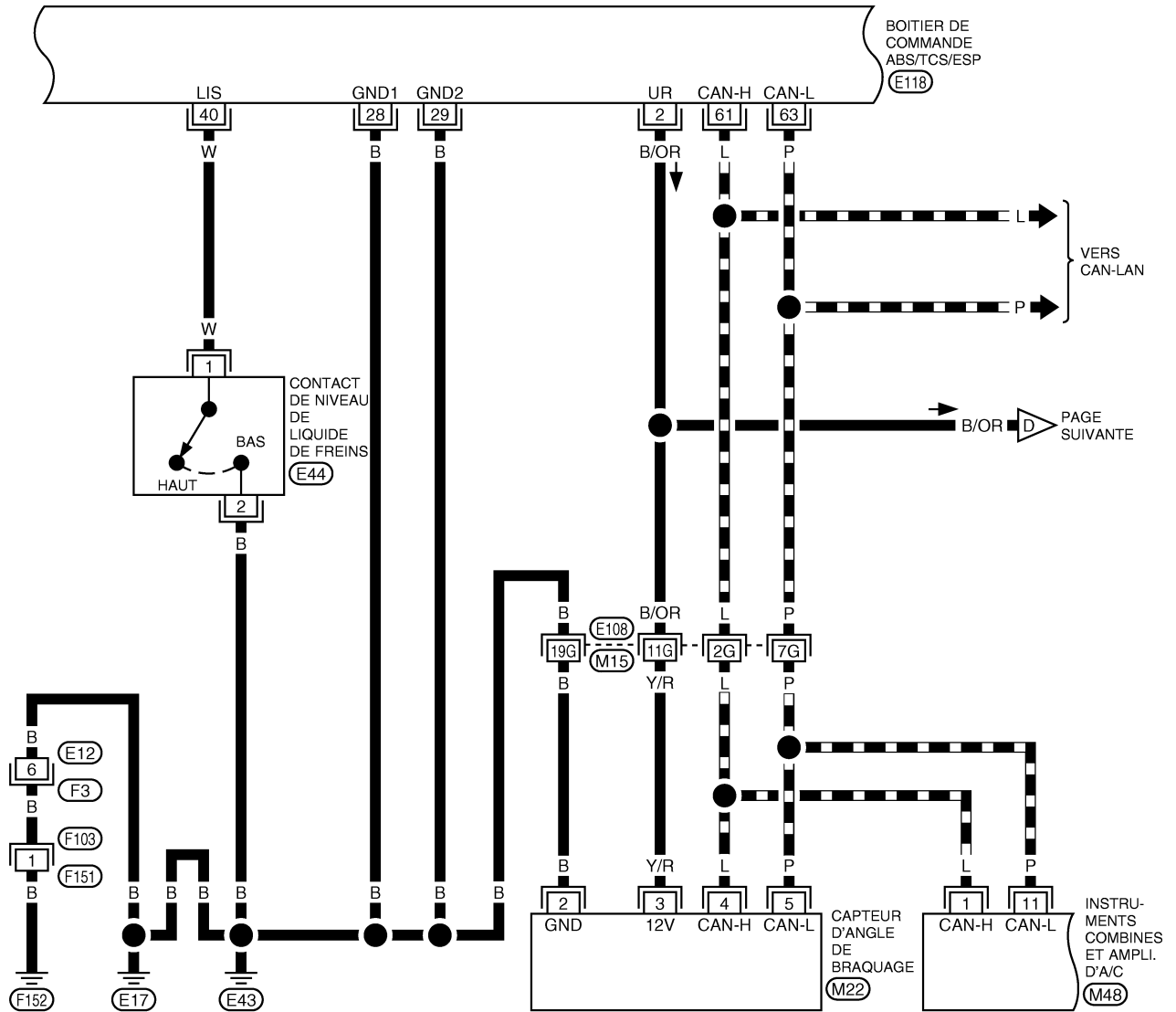




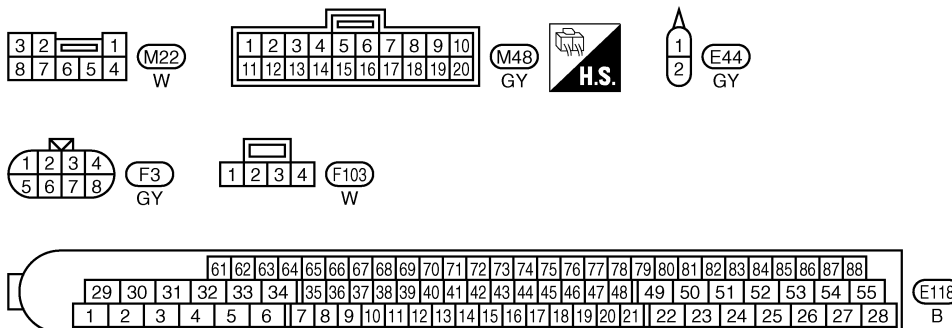
SE REPORTER A CE QUI SUIT.

(E108) -SUPER RACCORD MULTIPLE (SMJ)

▬ : LIGNE DE DONNEES

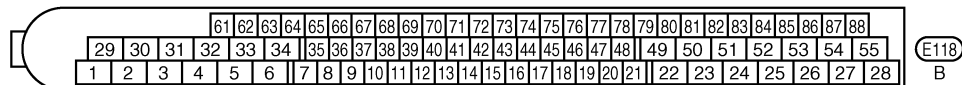
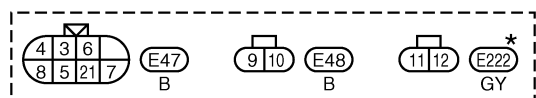
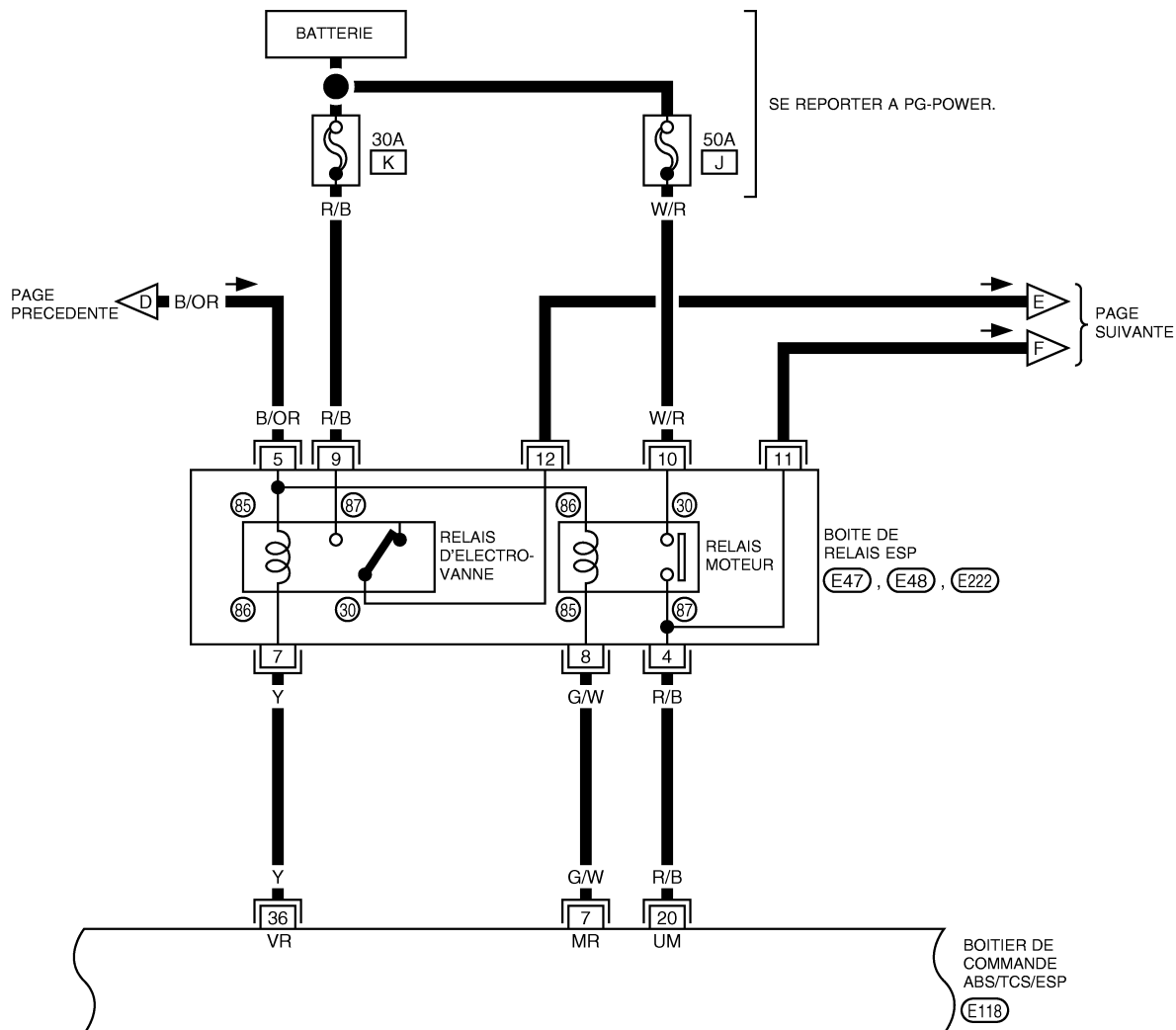


A  
B  
C  
D  
E  
BRC  
G  
H  
I  
J  
K  
L  
M



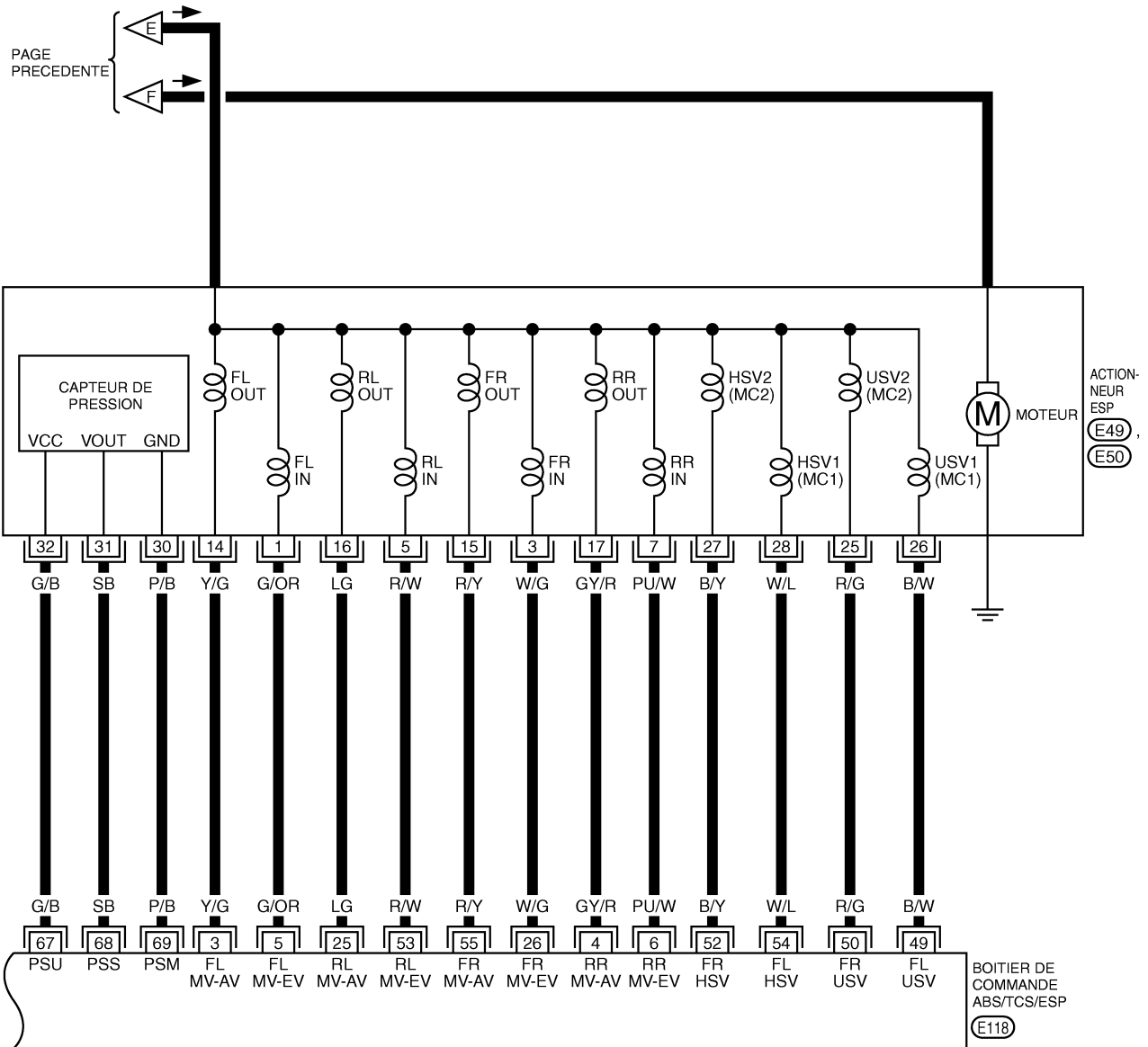
SE REPORTER A CE QUI SUIT.

(E108) - SUPER RACCORD MULTIPLE (SMJ)

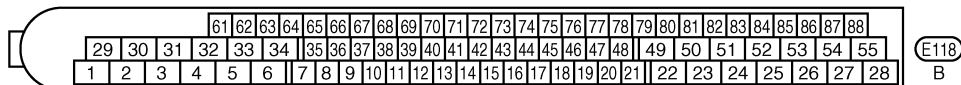
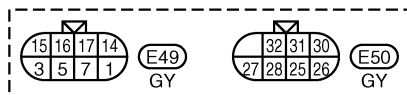


\* : CE CONNECTEUR N'EST PAS INDIQUE DANS DISPOSITION DES FAISCEAUX, SECTION PG.

A  
B  
C  
D  
E  
G  
H  
I  
J  
K  
L  
M



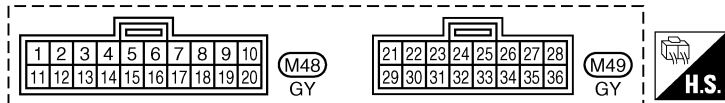
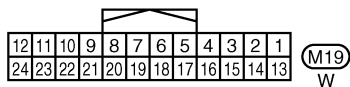
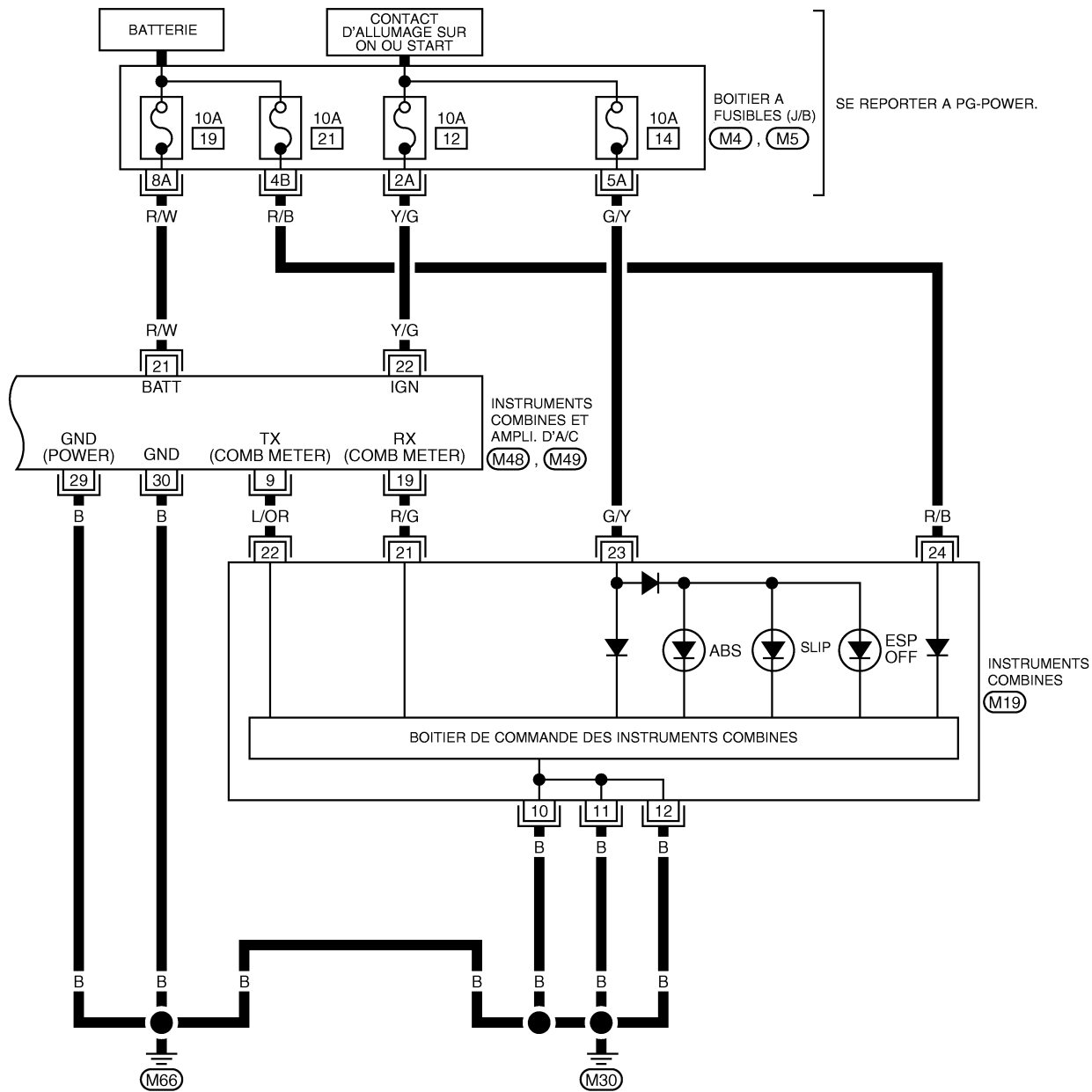
BRC



# DIAGNOSTIC DES DEFAUTS

[ESP/TCS/ABS]

BRC-ESP-14



SE REPORTER A CE QUI SUIT.  
M4, M5 -BOITIER A FUSIBLES-  
BOITE DE RACCORD (J/B)

# DIAGNOSTIC DES DEFAUTS

[ESP/TCS/ABS]

## Caractéristiques du signal d'entrée/de sortie du boîtier de commande

EFS00484

### VALEUR DE REFERENCE DE CONSULT-II

**PRECAUTION:**

L'élément affiché correspond à la valeur calculée par le boîtier de commande. Il devrait donc indiquer une valeur normale même si le circuit de sortie (faisceau) est ouvert ou en court-circuit.

| Elément de contrôle        | Affichage du contenu   | Contrôle de données  |  | Référence : liste de contrôle des erreurs  |
|----------------------------|--|--|--|--|
|                            |  | Condition  | Valeurs de référence en fonctionnement normal  |  |
| CAPTEUR DE ROUE            | Vitesse du véhicule calculée par chacun des capteurs de roue | Véhicule arrêté  | 0 km/h   | <a href="#">BRC-46. "Inspection 1 : système de capteur de roue"</a>  |
|                            |  | Lors de la conduite (note 1)   | Correspond approximativement à ce que le compteur de vitesse affiche ( $\pm 10\%$ maximum) |  |
| SOL ABS INT<br>SOL ABS EXT | Etat de fonctionnement de toutes les électrovannes           | Lorsque l'actionneur de solénoïde fonctionne ou en mode sans échec                           | MAR  | <a href="#">BRC-56. "Inspection 7 : circuit d'électrovanne et de soupape d'inversion ESP."</a>   |
|                            |  | Lorsque le relais d'actionneur fonctionne et que l'actionneur de solénoïde ne fonctionne pas | ARRET  |  |
| CNT FEU STOP               | Fonctionnement de la pédale de frein                         | Pédale de frein enfoncée   | MAR  | <a href="#">BRC-63. "Inspection 10 : système de contact de feux de stop"</a>   |
|                            |  | Pédale de frein non enfoncée   | ARRET  |  |
| RELAIS MOTEUR ABS          | Etat du moteur et du relais de moteur                        | Lorsque le relais de moteur et le moteur ne fonctionnent pas                                 | MAR  | <a href="#">BRC-60. "Inspection 8 : moteur ABS et circuit de relais moteur"</a>  |
|                            |  | Lorsque le relais de moteur et le moteur ne fonctionnent pas                                 | ARRET  |  |
| RELAIS CEN-HYD ABS         | Etat de fonctionnement du relais d'actionneur                | Lorsque le relais d'actionneur ne fonctionne pas.  | MAR  | <a href="#">BRC-62. "Inspection 9 : circuit de relais d'électrovanne"</a>  |
|                            |  | Lorsque le relais d'actionneur ne fonctionne pas.  | ARRET  |  |
| TEMOIN ABS                 | Etat allumé du témoin d'avertissement d'ABS allumé (note 2)  | Témoin d'avertissement d'ABS allumé  | MAR  | <a href="#">BRC-45. "PROCEDURE D'INSPECTION DE BASE 3 DU TEMOIN D'AVERTISSEMENT ABS. DU TEMOIN LUMINEUX ESP OFF. DU TEMOIN LUMINEUX DE PATINAGE ET DU TEMOIN D'AVERTISSEMENT DE FREIN"</a> |
|                            |  | Témoin d'avertissement d'ABS éteint  | ARRET  |  |
| LAMPE ARR                  | Etat allumé du témoin lumineux ESP OFF (note 3)              | Lorsque le voyant lumineux ESP OFF est allumé.   | MAR  | <a href="#">BRC-45. "PROCEDURE D'INSPECTION DE BASE 3 DU TEMOIN D'AVERTISSEMENT ABS. DU TEMOIN LUMINEUX ESP OFF. DU TEMOIN LUMINEUX DE PATINAGE ET DU TEMOIN D'AVERTISSEMENT DE FREIN"</a> |
|                            |  | Lorsque le témoin ESP OFF est éteint   | ARRET  |  |

A  
B  
C  
D  
E  
**BRC**  
G  
H  
I  
J  
K  
L  
M

# DIAGNOSTIC DES DEFAUTS

[ESP/TCS/ABS]

| Élément de contrôle        | Affichage du contenu  | Contrôle de données  |   | Référence : liste de contrôle des erreurs  |
|----------------------------|---|--|---|--|
|                            |   | Condition  | Valeurs de référence en fonctionnement normal |  |
| COMMANDE D'ARRET           | INTERRUPTEUR DE DESACTIVATION ESP<br>Etat marche-arrêt  | Interrupteur de désactivation ESP activé (lorsque le voyant lumineux ESP OFF est allumé)             | MAR   | <a href="#">BRC-67. "INTERRUPTEUR DE DESACTIVATION ESP"</a>  |
|                            |   | Lorsque l'interrupteur de désactivation ESP OFF est désactivé (lorsque le témoin ESP OFF est éteint) | ARRET   |  |
| TEMOIN DE PATINAGE         | Etat allumé du témoin lumineux (note 4)   | Lorsque le témoin lumineux de patinage est allumé  | MAR   | <a href="#">BRC-45. "PROCEDURE D'INSPECTION DE BASE 3 DU TEMOIN D'AVERTISSEMENT ABS, DU TEMOIN LUMINEUX ESP OFF, DU TEMOIN LUMINEUX DE PATINAGE ET DU TEMOIN D'AVERTISSEMENT DE FREIN"</a> |
|                            |   | Lorsque le témoin lumineux de patinage est éteint.   | ARRET   |  |
| TENSION D'ALIMENTATION     | Tension de la batterie fournie au boîtier de commande d'ESP/TCS/ABS   | Contact d'allumage sur ON  | 10 - 16V                                      | <a href="#">BRC-64. "Inspection 11 : Alimentation du boîtier de commande d'ESP/TCS/ABS et système de mise à la masse"</a>  |
| RAPPORT                    | Position de passage de vitesses déterminée par le signal du contact de position de stationnement/point mort de T/A  | Toujours   | 1 (Les modèles T/M restent normalement à 1)   | —  |
| POSITION                   | Position de levier de changement de vitesse déterminée par le signal de contact de position de stationnement de T/A | Toujours   | ## (Les modèles T/M restent normalement à ##) | —  |
| CAPTEUR D'ANGLE DE LACET   | Valeur d'angle de lacet détectée par le capteur d'angle de lacet  | Véhicule arrêté  | Environ 0 d/s                                 | <a href="#">BRC-54. "Inspection 6 : circuit de capteur d'angle de lacet/G latéral"</a>   |
|                            |   | Lors de la conduite  | -70 - 70 d/s                                  |  |
| POSITION DE PAPILLON       | Etat ouvert/fermé du papillon (liée à la pédale d'accélérateur)   | Ne pas enfoncer la pédale d'accélérateur (lorsque le contact d'allumage est sur ON)                  | 0%  | Système de communication entre le boîtier de commande d'ESP/TCS/ABS et l'ECM.  |
|                            |   | Enfoncer la pédale d'accélérateur (lorsque le contact d'allumage est sur ON)                         | 0 - 100%                                      |  |
| CAPTEUR-G LAT              | Accélération transversale détectée par le capteur de G latérale   | Véhicule arrêté  | Env. 0 m/s <sup>2</sup>                       | <a href="#">BRC-54. "Inspection 6 : circuit de capteur d'angle de lacet/G latéral"</a>   |
|                            |   | Lors de la conduite  | -24,3 - 24,1 m/s <sup>2</sup>                 |  |
| SIGNAL D'ANGLE DE BRAQUAGE | Angle de braquage détecté par le capteur d'angle de braquage  | Roues droites  | Environ 0 degré                               | <a href="#">BRC-51. "Inspection 5 : système de capteur d'angle de braquage"</a>  |
|                            |   | Volant braqué  | -720 - 720 deg.                               |  |



# DIAGNOSTIC DES DEFAUTS

[ESP/TCS/ABS]

| Elément de contrôle                   | Affichage du contenu   | Contrôle de données  |   | Référence : liste de contrôle des erreurs  |
|---------------------------------------|--|--|---|--|
|                                       |  | Condition  | Valeurs de référence en fonctionnement normal                 |  |
| CAPTEUR DE PRESSION                   | Pression de liquide de frein détectée par le capteur de pression | Ne pas enfoncer la pédale de frein (lorsque le contact d'allumage est sur ON)  | Environ 0 bar   | <a href="#">BRC-50. "Inspection 4 : système de capteur de pression"</a>                        |
|                                       |  | Enfoncer la pédale d'accélérateur (avec le contact d'allumage sur ON)  | -40 - 300 bar   |  |
| REGIME MOTEUR                         | Moteur en marche   | Moteur à l'arrêt   | 0 tr/min  | Système de signal de régime moteur   |
|                                       |  | Moteur en marche   | Presque en conformité avec l'affichage du compteur de vitesse |  |
| CONTACT DE FREIN P                    | Etat de frein de stationnement                                   | Frein de stationnement desserré  | MAR   | Contact de frein de stationnement et système   |
|                                       |  | Frein de stationnement non desserré  | ARRET   |  |
| USV<br>HSV                            | Etat de la soupape de basculement ESP                            | Lors de l'opération de basculement de la soupape d'actionneur ou lors du mode sans échec   | MAR   | <a href="#">BRC-56. "Inspection 7 : circuit d'électrovanne et de soupape d'inversion ESP."</a> |
|                                       |  | Lorsque le relais d'actionneur fonctionne et que la soupape de basculement de l'actionneur ne fonctionne pas                         | ARRET   |  |
| SOIGNAL R/T                           | Relais d'actionneur activé (MAR/ARR)                             | Lorsque le relais d'actionneur est actif (moteur en marche).   | MAR   | <a href="#">BRC-62. "Inspection 9 : circuit de relais d'électrovanne"</a>                      |
|                                       |  | Lorsque le relais d'actionneur n'est pas actif (avant le démarrage du moteur et en mode sans échec).                                 | ARRET   |  |
| SORTIE M/R                            | Etat de moteur d'actionneur et de relais de moteur (MAR/ARR)     | Lorsque le moteur d'actionneur et le relais moteur sont actifs (TEST ACTIF avec CONSULT-II).   | MAR   | <a href="#">BRC-60. "Inspection 8 : moteur ABS et circuit de relais moteur"</a>                |
|                                       |  | Lorsque moteur de l'actionneur et le relais de moteur ne fonctionnent pas  | ARRET   |  |
| CONTACT DE NIVEAU DE LIQUIDE DE FREIN | Etat (MAR/ARR) du contact de liquide de refroidissement          | Lorsque le contact de niveau du liquide de frein est actif   | MAR   | <a href="#">BRC-66. "Inspection 13 : circuit de contact de niveau de liquide de frein"</a>     |
|                                       |  | Lorsque le contact de niveau du liquide de frein est inactif   | ARRET   |  |
| SIGNAL DE DEFAILLANCE                 | Etat du signal de défaillance                                    | Pendant le mode sans échec ESP<br>Pendant le mode sans échec TCS<br>Pendant le mode sans échec ABS<br>Pendant le mode sans échec EBD | ARRET   | Système ESP<br>Système TCS<br>Système ABS<br>Système EBD                                       |

Note 1 : confirmer que la pression des pneus est normale.

Note 2 : synchronisation MARCHE/ARRET du témoin d'avertissement d'ABS

MAR : environ 1 seconde après la mise sur ON du contact d'allumage ou lorsqu'un défaut est détecté.

ARRET : environ 1 seconde après la mise sur ON du contact d'allumage (lorsque le système est en état de fonctionnement normal).

Note 3 : synchronisation MARCHE/ARRET du voyant lumineux ESP OFF

MAR : environ 1 seconde après la mise sur ON du contact d'allumage, un défaut est détecté ou la commande VDC OFF est activée.  
 ARRET : environ 1 seconde après la mise sur ON du contact d'allumage (lorsque le système est en état de fonctionnement normal), lorsque l'interrupteur ESP OFF est sur arrêt.

Note 4 : synchronisation MARCHE/ARRET du témoin lumineux de patinage

MAR : environ 1 seconde après la mise sur ON du contact d'allumage ou lorsqu'un défaut est détecté.

ARRET : environ 1 seconde après la mise sur ON du contact d'allumage (lorsque le système est en état de fonctionnement normal), lorsque l'ESP/TCS ne fonctionne pas.

Clignotement : la fonction ESP/TCS est active lorsque le véhicule est en marche.

Note 5 : les modèles avec T/M sont INCONNUS.

## Fonctions CONSULT-II FONCTIONS PRINCIPALES DE CONSULT-II

EFS005B2

La fonction de diagnostic (fonction principale) comprend ce qui suit : SUPPORT DE TRAVAIL, RESULTATS DE L'AUTODIAGNOSTIC, CONTROLE DE DONNEES, SIG COMMUNIC CAN, TEST ACTIF, TEST FONCTION, N° PIECE BOIT CONTR.

| Mode de test de diagnostic    | Fonctionnement  | Référence  |
|-------------------------------|---|--|
| SUPPORT DE TRAVAIL            | Ce mode permet au technicien de régler certains éléments plus rapidement et précisément en suivant les indications de CONSULT-II.   | <a href="#">BRC-6. "Réglage de la position neutre du capteur d'angle de braquage."</a> |
| RESULTATS DE L'AUTODIAGNOSTIC | Les résultats de l'autodiagnostic peuvent être rapidement lus et effacés.   | <a href="#">BRC-35. "AUTODIAGNOSTIC"</a>   |
| CONTROLE DE DONNEES           | Les données d'entrée/de sortie dans/depuis le boîtier de commande d'ESP/TCS/ABS peuvent être lues.  | <a href="#">BRC-38. "CONTROLE DE DONNEES"</a>  |
| SIG COMMUNIC CAN              | Les résultats de transmission/réception peuvent être lues par la communication CAN.   | —  |
| TEST ACTIF                    | Mode de test de diagnostic dans lequel CONSULT-II pilote certains actionneurs indépendamment du boîtier de commande d'ESP/TCS/ABS et modifie un certain nombre de paramètres dans les limites de la plage indiquée. | <a href="#">BRC-42. "TEST ACTIF"</a>   |
| TEST DE FONCTIONNEMENT        | Mené par CONSULT-II au lieu d'un technicien pour déterminer si chaque système est BON ou MAUVAIS.   | —  |
| NUMERO DE PIECE ECU           | Le numéro de pièce du boîtier de commande d'ESP/TCS/ABS peut être lu.   | —  |

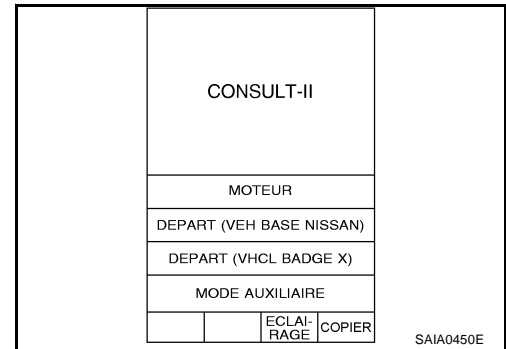
## PROCEDURE DE MISE EN OEUVRE DE CONSULT-II

1. Positionner le contact d'allumage sur OFF.
2. Brancher CONSULT-II et le CONVERTISSEUR CONSULT-II au connecteur de liaison de données.

**PRECAUTION:**

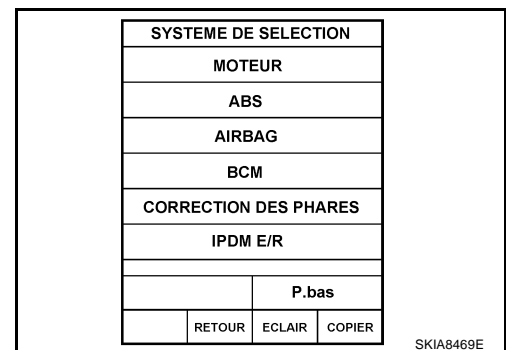
**Si CONSULT-II est utilisé sans connexion avec le CONVERTISSEUR CONSULT-II, les défauts peuvent être détectés en autodiagnostic dépendant du boîtier de commande, mettant en oeuvre la communication CAN .**

3. Mettre le contact d'allumage sur ON.
4. Appuyer sur DEPART (VEH BASE NISSAN).



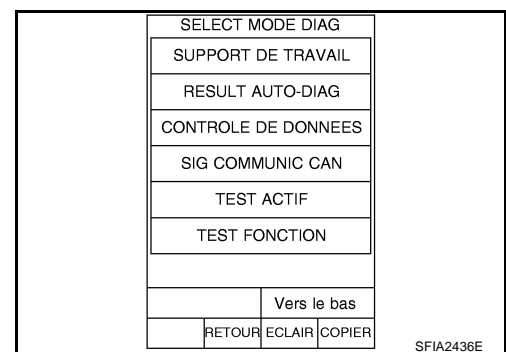
5. Appuyer sur la touche ABS de l'écran SYSTEME DE SELECTION.

Si ABS ne s'affiche pas, aller à [GI-39, "Circuit du connecteur de liaison de données \(DLC\) de CONSULT-II"](#) .



6. Sélectionner la zone nécessaire à diagnostiquer sur l'écran SYSTEME DE SELECTION.

Pour de plus amples informations, se reporter au manuel d'utilisation de CONSULT-II.



## AUTODIAGNOSTIC

### Description

Si une erreur est détectée dans le système ABS, le témoin d'avertissement ABS situé sur les instruments combinés s'allume. Dans ce cas, réaliser l'autodiagnostic de la façon suivante :

### Procédure de travail

1. Positionner le contact d'allumage sur OFF.
2. Brancher CONSULT-II et le CONVERTISSEUR CONSULT-II au connecteur de liaison de données.

**PRECAUTION:**

**Si CONSULT-II est utilisé sans connexion avec le CONVERTISSEUR CONSULT-II, les défauts peuvent être détectés en autodiagnostic dépendant du boîtier de commande, mettant en oeuvre la communication CAN .**

3. Mettre le contact d'allumage sur ON.
4. Démarrer le moteur et rouler à environ 30 km/h ou plus pendant à peu près 1 minute.
5. Après immobilisation du véhicule, moteur au ralenti, appuyer successivement sur DEPART (VEH BASE NISSAN), ABS, RESULT AUTO-DIAG à l'écran de CONSULT-II.

**PRECAUTION:**

**Si DEPART (VEH BASE NISSAN) a été sélectionné juste après le démarrage du moteur ou la mise sur ON du contact d'allumage, ABS peut ne pas s'afficher sur l'écran de SYSTEME DE SELECTION. Dans ce cas, répéter la procédure depuis l'étape 1.**

6. Les résultats de l'autodiagnostic sont-ils affichés ? (Si nécessaire, appuyer sur IMPRIMER pour imprimer les résultats de l'autodiagnostic.)
  - Lorsque AUCUN DEFAUT s'affiche, vérifier le témoin d'avertissement ABS, le témoin de désactivation ESP, et le témoin lumineux de patinage.
7. Procéder aux vérifications appropriées à partir de la liste des éléments affichée, et réparer ou remplacer les composants endommagés.
8. Démarrer le moteur et rouler à environ 30 km/h ou plus pendant à peu près 1 minute.

**PRECAUTION:**

**● Lorsque un court-circuit est détecté au niveau du capteur de roue lorsque le véhicule n'est pas conduit à une vitesse supérieure ou égale à 30 km/h pendant 1 minute minimum, le témoin d'avertissement ABS ne s'éteint pas même dans des conditions normales de fonctionnement.**

9. Couper le contact d'allumage pour préparer l'effacement de la mémoire.
10. Démarrer le moteur et appuyer successivement sur DEPART (VEH BASE NISSAN), ABS, RESULT AUTODIAG et EFFAC MEMOIRE sur l'écran de CONSULT-II pour libérer la mémoire.  
Si ABS ne s'affiche pas, aller à [GI-39, "Circuit du connecteur de liaison de données \(DLC\) de CONSULT-II"](#).

**PRECAUTION:**

**Si la mémoire n'est pas libérée, effectuer l'opération de nouveau depuis l'étape 5.**

11. Pour procéder à l'inspection finale, conduire à une vitesse supérieure ou égale à 30 km/h pendant 1 minute environ et vérifier que le témoin d'avertissement ABS, le témoin de désactivation ESP, et le témoin lumineux de patinage sont éteints.

## Liste des éléments d'affichage

| Systèmes suspects       | Un défaut de fonctionnement est détecté lorsque  | Système de vérification   |
|-------------------------|--|---|
| CAPTEUR AV GA - 1       | Lorsque le circuit du capteur de roue AV GA est ouvert.  |   |
| CAPTEUR AR DR - 1       | Lorsque le circuit du capteur de roue AR DR est ouvert.  |   |
| CAPTEUR AV DR -1        | Lorsque le circuit du capteur de roue AV DR est ouvert.  |   |
| CAPTEUR AR GA - 1       | Lorsque le circuit du capteur de roue AR GA est ouvert.  |   |
| CAPTEUR AV GA - 2       | Lorsque le circuit du capteur de roue AV GA est en court-circuit. Ou lorsque la tension d'alimentation du capteur est hors spécification. Lorsque la distance entre le capteur de roue et le rotor de capteur est trop grande et que les impulsions du capteur ne peuvent être reconnues par le boîtier de commande. |   |
| CAPTEUR DE ROUE AR DR-2 | Lorsque le circuit du capteur de roue AR DR est en court-circuit. Ou lorsque la tension d'alimentation du capteur est hors spécification. Lorsque la distance entre le capteur de roue et le rotor de capteur est trop grande et que les impulsions du capteur ne peuvent être reconnues par le boîtier de commande. | <a href="#">BRC-46, "Inspection 1 : système de capteur de roue"</a><br>(Note 1) : |
| CAPTEUR DE ROUE AV/DR-2 | Lorsque le circuit du capteur de roue AV DR est en court-circuit. Ou lorsque la tension d'alimentation du capteur est hors spécification. Lorsque la distance entre le capteur de roue et le rotor de capteur est trop grande et que les impulsions du capteur ne peuvent être reconnues par le boîtier de commande. |   |
| CAPTEUR AR GA - 2       | Lorsque le circuit du capteur de roue AR GA est en court-circuit. Ou lorsque la tension d'alimentation du capteur est hors spécification. Lorsque la distance entre le capteur de roue et le rotor de capteur est trop grande et que les impulsions du capteur ne peuvent être reconnues par le boîtier de commande. |   |

# DIAGNOSTIC DES DEFAUTS

[ESP/TCS/ABS]

| Systèmes suspects                                     | Un défaut de fonctionnement est détecté lorsque   | Système de vérification   |
|---|---|---|
| RELAIS PRINCIPAL                                      | Lorsque le boîtier de commande détecte un défaut dans le système du relais de l'actionneur.   | <a href="#">BRC-62. "Inspection 9 : circuit de relais d'électrovanne"</a>   |
| CNT FEU STOP  | Lorsque le contact de feu stop est détecté en circuit ouvert.   | <a href="#">BRC-63. "Inspection 10 : système de contact de feux de stop"</a>  |
| CIRC CAPTEUR PRESS                                    | Capteur de pression en circuit ouvert. Lorsqu'un court-circuit est détecté. Ou lorsque un défaut du capteur de pression est détecté.                          | <a href="#">BRC-50. "Inspection 4 : système de capteur de pression"</a>   |
| CIRC ANG BRA  | Lorsque la position neutre du capteur d'angle de braquage a dévié. Lorsque un défaut du capteur d'angle de braquage est détecté.                              | <a href="#">BRC-51. "Inspection 5 : système de capteur d'angle de braquage"</a>   |
| CAPTEUR D'ANGLE DE LACET                              | Lorsque un défaut du capteur d'angle de lacet est détecté. Ou lorsque le circuit du capteur d'angle de lacet est ouvert. Lorsqu'un court-circuit est détecté. | <a href="#">BRC-54. "Inspection 6 : circuit de capteur d'angle de lacet/G latéral"</a>                                    |
| SOL ABS INT AV GA                                     | Lorsque le boîtier de commande d'ESP/TCS/ABS détecte une erreur dans le système de solénoïde d'entrée avant gauche.   | <a href="#">BRC-56. "Inspection 7 : circuit d'électrovanne et de soupape d'inversion ESP."</a>                            |
| SOL ABS EXT AV/GA                                     | Lorsque le boîtier de commande d'ESP/TCS/ABS détecte une erreur dans le système de solénoïde de sortie avant gauche.  |   |
| SOL ABS INT ARR/DR                                    | Lorsque le boîtier de commande d'ESP/TCS/ABS détecte une erreur dans le système de solénoïde d'entrée arrière gauche.   |   |
| SOL ABS EXT ARR/DR                                    | Lorsque le boîtier de commande d'ESP/TCS/ABS détecte une erreur dans le système de solénoïde de sortie arrière droit.   |   |
| SOL ABS INT AV/DR                                     | Lorsque le boîtier de commande d'ESP/TCS/ABS détecte une erreur dans le système de solénoïde d'entrée avant droit.  |   |
| SOL ABS EXT AV DR                                     | Lorsque le boîtier de commande d'ESP/TCS/ABS détecte une erreur dans le système de solénoïde de sortie avant droit.   |   |
| SOL ABS INT ARR/GA                                    | Lorsque le boîtier de commande d'ESP/TCS/ABS détecte une erreur dans le système de solénoïde d'entrée arrière gauche.   |   |
| SOL ABS EXT ARR GA                                    | Lorsque le boîtier de commande d'ESP/TCS/ABS détecte une erreur dans le système de solénoïde de sortie arrière gauche.  |   |
| COTE PRIMAIRE CIRCUIT USV                             | Lorsque le circuit de la soupape 1 d'inversion de l'ESP côté primaire est en circuit ouvert ou en court-circuit.  |   |
| COTE SECONDAIRE CIRCUIT USV                           | Lorsque le circuit de la soupape 1 d'inversion de l'ESP côté secondaire est en circuit ouvert ou en court-circuit.  |   |
| COTE PRIMAIRE CIRCUIT HSV                             | Lorsque le circuit de la soupape 2 d'inversion de l'ESP côté primaire est en circuit ouvert ou en court-circuit.  |   |
| COTE SECONDAIRE CIRCUIT HSV                           | Lorsque le circuit de la soupape 2 d'inversion de l'ESP côté secondaire est en circuit ouvert ou en court-circuit.  |   |
| MOTEUR DE POMPE, SYSTEME DE RELAIS DE MOTEUR          | Lorsque le boîtier de commande détecte une erreur dans le moteur ou le relais du moteur.  | <a href="#">BRC-60. "Inspection 8 : moteur ABS et circuit de relais moteur"</a>   |
| TENSION D'ALIMENTATION BASSE                          | Lorsque la tension d'alimentation d'ESP/TCS/ABS est inférieure à la normale.  | <a href="#">BRC-64. "Inspection 11 : Alimentation du boîtier de commande d'ESP/TCS/ABS et système de mise à la masse"</a> |
| LE CAPTEUR D'ANGLE DE BRAQUAGE N'A PAS ETE CORRIGE    | La correction de la position neutre du capteur d'angle de braquage n'est pas terminée.  | <a href="#">BRC-6. "Réglage de la position neutre du capteur d'angle de braquage."</a>                                    |
| LIGNE DE COMMUNICATION DU CAPTEUR D'ANGLE DE BRAQUAGE | Le système de communication CAN ou le capteur d'angle de braquage a généré une erreur.  | <a href="#">BRC-67. "Inspection 14. Système de communication CAN"</a>   |

A  
B  
C  
D  
E  
G  
H  
I  
J  
K  
L  
M

BRC

| Systèmes suspects     | Un défaut de fonctionnement est détecté lorsque   | Système de vérification  |
|-----------------------|---|--|
| CAPTEUR DE G LATÉRALE | Lorsqu'il y a un défaut du capteur de G latérale. Ou lorsque le circuit du capteur de G latérale est ouvert ou en court-circuit.  | <a href="#">BRC-54, "Inspection 6 : circuit de capteur d'angle de lacet/G latéral"</a>     |
| FREIN DE SECOURS      | Lorsque le boîtier de commande d'ESP/TCS/ABS présente des défauts de fonctionnement (augmentation excessive de la pression ou augmentation insuffisante de la pression).    | <a href="#">BRC-66, "Inspection 12 : boîtier de commande 2 d'ESP/TCS/ABS"</a>              |
| REGULATEUR ABS        | En cas d'erreur interne dans le boîtier de commande d'ESP/TCS/ABS.  | <a href="#">BRC-50, "Inspection 3 : boîtier de commande 1 d'ESP/TCS/ABS"</a>               |
| CIRC COMMUNIC CAN     | Lorsqu'il y a un défaut du système de communication CAN.  | <a href="#">BRC-67, "Inspection 14 Système de communication CAN"</a><br>(Note 2)           |
| NIVEAU BAS DU LIQUIDE | Le niveau de liquide de frein a chuté. Ou le circuit de mise à la masse entre le boîtier de commande d'ESP/TCS/ABS et le capteur de niveau de liquide est en court-circuit. | <a href="#">BRC-66, "Inspection 13 : circuit de contact de niveau de liquide de frein"</a> |
| SIGNAL DU MOTEUR      | Lorsqu'il y a un défaut d'un élément principal du système moteur.   | <a href="#">BRC-49, "Inspection 2 : système moteur"</a>                                    |

Note 1 : lorsque le contact d'allumage est mis sur ON, une fois le court-circuit du capteur réparé, le témoin d'avertissement ABS s'allume. Vérifier que le témoin d'avertissement ABS s'éteint après avoir conduit le véhicule à environ 30 km/h pendant à peu près 1 minute selon la procédure d'autodiagnostic. En outre, si le capteur de roue 2 s'affiche à la rubrique roue, vérifier le capteur de roue et contrôler la tension d'alimentation du boîtier de commande.

Note 2 : lorsque plusieurs systèmes affichent des erreurs, y compris la ligne de communication CAN [U1000], localiser la panne dans la ligne de communication CAN.

## CONTROLE DE DONNEES

### Procédure de travail

- Après avoir mis le contact d'allumage sur OFF, brancher CONSULT-II et le CONVERTISSEUR au connecteur de liaison de données du véhicule.

#### **PRECAUTION:**

**Si CONSULT-II est utilisé sans connexion avec le CONVERTISSEUR CONSULT-II, les défauts peuvent être détectés en autodiagnostic dépendant du boîtier de commande, mettant en oeuvre la communication CAN .**

- Appuyer sur DEPART (VEH BASE NISSAN), ABS, CONTROLE DE DONNEES successivement sur l'écran CONSULT-II.

Si ABS ne s'affiche pas, aller à [GI-39, "Circuit du connecteur de liaison de données \(DLC\) de CONSULT-II"](#) .

#### **PRECAUTION:**

**Lorsque DEPART (VEH BASE NISSAN) est sélectionné juste après le démarrage du moteur ou la mise sur ON du contact d'allumage, ABS peut ne pas s'afficher sur l'écran de SYSTEME DE SELECTION. Dans ce cas, répéter la procédure depuis l'étape 2.**

- Retourner à l'écran de sélection de l'élément de contrôle et appuyer sur les touches SIGNAUX ENT BOIT CONTR, SIGNAUX PRINCIPAUX ou SELECTION DEPUIS MENU. Se reporter aux informations ci-dessous.
- Lorsque la touche DEPART est appuyée, l'écran de contrôle de données s'affiche.

# DIAGNOSTIC DES DEFAUTS

[ESP/TCS/ABS]

## Liste des éléments d'affichage

| Élément (boîtier)            | Sélection des éléments de contrôle |                    |                   | Remarques  |
|------------------------------|------------------------------------|--------------------|-------------------|--|
|                              | Signaux d'entrée de l'ECU          | Signaux principaux | Sélection du menu |  |
| CAPTEUR DE ROUE AV/GA [km/h] | x                                  | x                  | x                 | La vitesse de rotation de la roue calculée par le capteur de roue avant gauche est affichée.   |
| CAPTEUR DE ROUE AV/DR [km/h] | x                                  | x                  | x                 | La vitesse de rotation de la roue calculée par le capteur de roue avant droite est affichée.   |
| CAP ARR DR [km/h]            | x                                  | x                  | x                 | La vitesse de rotation de la roue calculée par le capteur de roue arrière droite est affichée. |
| CAP AR/GA [km/h]             | x                                  | x                  | x                 | La vitesse de roue calculée par le capteur de roue arrière gauche est affichée.                |
| SOL AV GA INT (MAR/ARR)      | -                                  | x                  | x                 | L'état de l'électrovanne d'entrée ABS avant gauche (MAR/ARR) est affiché.                      |
| SOL AV GA EXT (MAR/ARR)      | -                                  | x                  | x                 | L'état de l'électrovanne de sortie avant gauche ABS (MAR/ARR) est affiché.                     |
| SOL AR/DR INT (MAR/ARR)      | -                                  | x                  | x                 | L'état de l'électrovanne d'entrée arrière droite ABS (MAR/ARR) est affiché.                    |
| SOL AR DR EXT (MAR/ARR)      | -                                  | x                  | x                 | L'état de l'électrovanne de sortie arrière droite ABS (MAR/ARR) est affiché.                   |
| SOL AV DR INT (MAR/ARR)      | -                                  | x                  | x                 | L'état de l'électrovanne d'entrée avant droite ABS (MAR/ARR) est affiché.                      |
| SOL AV/DR EXT (MAR/ARR)      | -                                  | x                  | x                 | L'état de l'électrovanne de sortie avant droite ABS (MAR/ARR) est affiché.                     |
| SOL AR/GA INT (MAR/ARR)      | -                                  | x                  | x                 | L'état de l'électrovanne d'entrée arrière gauche ABS (MAR/ARR) est affiché.                    |
| SOL AR GA EXT (MAR/ARR)      | -                                  | x                  | x                 | L'état de l'électrovanne de sortie arrière gauche ABS (MAR/ARR) est affiché.                   |
| CNT FEU STOP (MAR/ARR)       | x                                  | x                  | x                 | L'état du contact du feu de frein (MAR/ARR) est affiché.                                       |
| RELAIS MOTEUR (MAR/ARR)      | -                                  | x                  | x                 | La condition du relais du moteur ABS (MAR/ARR) est affichée.                                   |
| RLS ACTIONNEUR (MAR/ARR)     | -                                  | x                  | x                 | L'état du relais d'actionneur (MAR/ARR) est affiché.   |
| TEMOIN ABS (MAR/ARR)         | -                                  | x                  | x                 | L'état (MAR/ARR) du témoin d'avertissement d'ABS est affiché.                                  |
| LAMPE ARR (MAR/ARR)          | -                                  | x                  | x                 | Le statut du témoin de désactivation ESP (MARCHE/ARRET) s'affiche.                             |

A  
B  
C  
D  
E  
**BRC**  
G  
H  
I  
J  
K  
L  
M

# DIAGNOSTIC DES DEFAUTS

[ESP/TCS/ABS]

| Elément (boîtier)                         | Sélection des éléments de contrôle |                    |                   | Remarques   |
|---|------------------------------------|--------------------|-------------------|---|
|   | Signaux d'entrée de l'ECU          | Signaux principaux | Sélection du menu |   |
| CNT ARRET (MAR/ARR)                       | x                                  | x                  | x                 | Le statut de l'interrupteur de désactivation ESP (MARCHE/ARRRET) s'affiche.   |
| TEMOIN DE PATINAGE (MAR/ARR)              | -                                  | x                  | x                 | L'état du témoin lumineux de patinage (MAR/ARR) est affiché.  |
| TENSION BATTERIE (V)                      | x                                  | x                  | x                 | La tension fournie au boîtier de commande d'ESP/TCS/ABS s'affiche.  |
| RAPPORT                                   | x                                  | x                  | x                 | Le rapport enclenché déterminé par le signal du contact de position de stationnement/point mort est affiché.            |
| SLCT POSI LVR (pour les modèles avec T/A) | x                                  | x                  | x                 | Le rapport enclenché déterminé par le signal du contact de position de stationnement/point mort est affiché.            |
| CAP ANG LAC (d/s)                         | x                                  | x                  | x                 | L'angle de lacet détecté par le capteur d'angle de lacet est affiché.   |
| SIG POS ACC (%)                           | x                                  | -                  | x                 | La position du papillon déterminée par le signal de communication CAN est affichée.                                     |
| CAPTEUR-G LAT (m/s <sup>2</sup> )         | x                                  | -                  | x                 | L'accélération transversale détectée par le capteur de G latérale est affichée.   |
| SIG ANG DIRECT (degré)                    | x                                  | -                  | x                 | L'angle de braquage détecté par le capteur d'angle de braquage est affiché.   |
| CAP PRS (bar)                             | x                                  | -                  | x                 | La pression hydraulique de frein détectée par le capteur de pression est affichée.                                      |
| REGIME MOTEUR (tr/min)                    | x                                  | -                  | x                 | La vitesse du moteur évaluée par le signal de communication CAN est affichée.   |
| CNT MODE NEIGE (MAR/ARR)                  | -                                  | -                  | x                 | L'état du commande de mode "neige" (MAR/ARR) déterminé par le signal de communication CAN est affiché.                  |
| SIG SERVO (MAR/ARR)                       | -                                  | -                  | x                 | Etat du signal de fonctionnement de l'amplificateur (MAR/ARR) déterminé par le signal de communication CAN est affiché. |
| SIG MODE-M (MAR/ARR)                      | -                                  | -                  | x                 | L'état du mode M (MAR/ARR) déterminé par le signal de communication CAN est affiché.                                    |
| CNT COUP SM (MAR/ARR)                     | -                                  | -                  | x                 | L'état du contact d'annulation de surmultipliée (MAR/ARR) déterminé par le signal de communication CAN est affiché.     |
| SIGNAL EBD (MAR/ARR)                      | -                                  | -                  | x                 | L'état (MAR/ARR) de fonctionnement de l'EBD est affiché.  |



# DIAGNOSTIC DES DEFAUTS

[ESP/TCS/ABS]

| Elément (boîtier)                 | Sélection des éléments de contrôle |                    |                   | Remarques  |
|-----------------------------------|------------------------------------|--------------------|-------------------|--|
|                                   | Signaux d'entrée de l'ECU          | Signaux principaux | Sélection du menu |  |
| SIGNAL ABS (MAR/ARR)              | -                                  | -                  | x                 | L'état (MAR/ARR) de fonctionnement de l'ABS est affiché.                           |
| SIGNAL TCS (MAR/ARR)              | -                                  | -                  | x                 | L'état de l'opération TCS (MAR/ARR) est affiché.                                   |
| SIGNAL VDC (MAR/ARR)              | -                                  | -                  | x                 | L'état de fonctionnement (MARCHE/ARRET) de l'ESP s'affiche.                        |
| SIG DEF EBD (MAR/ARR)             | -                                  | -                  | x                 | L'état du signal de mode sans échec d'EBD (MAR/ARR) est affiché.                   |
| SIG DEF ABS (MAR/ARR)             | -                                  | -                  | x                 | L'état du signal de mode sans échec d'ABS (MAR/ARR) est affiché.                   |
| SIG DEF TCS (MAR/ARR)             | -                                  | -                  | x                 | L'état du signal de mode sans échec de TCS (MAR/ARR) est affiché.                  |
| SIG DEF VDC (MAR/ARR)             | -                                  | -                  | x                 | Le statut (MAR/ARR) du signal sans échec de l'ESP s'affiche.                       |
| SIG DEMAR (MAR/ARR)               | -                                  | -                  | x                 | L'état du signal d'entrée de la position du contact d'allumage START est affichée. |
| SIGNAL ASCD (MAR/ARR)             | -                                  | -                  | x                 | L'état (MAR/ARR) de l'ASCD est affiché.  |
| NIV LIQ (MAR/ARR)                 | x                                  | -                  | x                 | L'état du capteur de niveau de liquide de refroidissement (MAR/ARR) est affiché.   |
| CNT FREIN STATIONNEMENT (MAR/ARR) | x                                  | -                  | x                 | L'état du contact du frein de stationnement (MAR/ARR) est affiché.                 |
| USV [AV G-AR D] (MAR/ARR)         | -                                  | -                  | x                 | L'état de l'électrovanne USV côté primaire (MAR/ARR) est affiché.                  |
| USV [AV D-AR G] (MAR/ARR)         | -                                  | -                  | x                 | L'état de l'électrovanne USV côté secondaire (MAR/ARR) est affiché.                |
| HSV [AV G - AR D] (MAR/ARR)       | -                                  | -                  | x                 | L'état de l'électrovanne HSV côté primaire (MAR/ARR) est affiché.                  |
| HSV [AVD - AR G] (MAR/ARR)        | -                                  | -                  | x                 | L'état de l'électrovanne HSV côté secondaire (MAR/ARR) est affiché.                |
| SIGNAL R/T (MAR/ARR)              | -                                  | -                  | x                 | L'état du fonctionnement du relais de soupape (MAR/ARR) est affiché.               |
| SORTIE M/R (MAR/ARR)              | -                                  | -                  | x                 | L'état du fonctionnement du relais de moniteur (MAR/ARR) est affiché.              |

x : s'applique  
- : ne s'applique pas

A  
B  
C  
D  
E  
**BRC**  
G  
H  
I  
J  
K  
L  
M

## TEST ACTIF

### PRECAUTION:

- Ne pas effectuer de test actif en roulant.
- S'assurer de bien purger l'air du système de freinage.
- Lors du test actif, les témoins d'avertissement ABS et de frein s'allument.

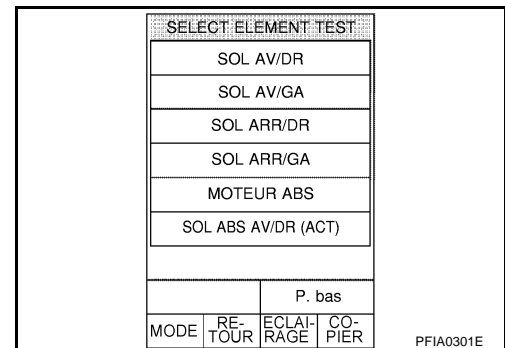
### Procédure de travail

1. Brancher CONSULT-II et le CONVERTISSEUR au connecteur de liaison de données et démarrer le moteur.

### PRECAUTION:

Si CONSULT-II est utilisé sans connexion avec le CONVERTISSEUR CONSULT-II, les défauts peuvent être détectés en autodiagnostic dépendant du boîtier de commande, mettant en oeuvre la communication CAN .

2. Appuyer sur DEPART (VEH BASE NISSAN) sur l'écran.
3. Appuyer sur ABS.  
Si ABS ne s'affiche pas, aller à [GI-39, "Circuit du connecteur de liaison de données \(DLC\) de CONSULT-II"](#) .
4. Appuyer sur la touche TEST ACTIF.
5. L'écran de sélection d'élément de test est affiché.
6. Appuyer sur l'élément de test nécessaire.



7. Avec l'affichage ELEMENT PRINCIPAL indiqué en retour, appuyer sur DEPART.
8. L'écran TEST ACTIF s'affiche, exécuter alors le test suivant.

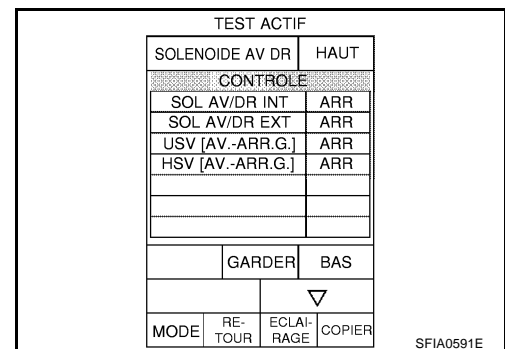
### Elément de test

#### Electrovanne

### PRECAUTION:

L'exemple indiqué concerne la roue avant droite. La procédure pour les autres roues est la même que celle décrite ci-dessous.

- Lors de l'exécution d'un test actif du fonctionnement de l'ABS, sélectionner les éléments principaux pour chaque élément de test. Par ailleurs, lorsque la fonction ESP/TCS est en mode de test actif, sélectionner le menu pour chaque élément à tester.
- Pour l' électrovanne ABS, appuyer sur VERS LE HAUT, GARDER, VERS LE BAS à l'écran.  
Pour l'électrovanne ABS (ACT), appuyer sur HAUT, ACT MONT, ACT MTN et vérifier que les électrovannes (ENTREE, SORTIE, USV, HSV) fonctionnent comme indiqué dans le tableau ci-dessous.



| Fonctionnement      | Electrovanne ABS |        |             | Electrovanne ABS (ACT) |                  |            |
|---------------------|------------------|--------|-------------|------------------------|------------------|------------|
|                     | VERS LE HAUT     | GARDER | VERS LE BAS | VERS LE HAUT           | ACT VERS LE HAUT | ACT GARDER |
| INT ABS/VFR         | ARRET            | MAR    | MAR         | ARRET                  | ARRET            | ARRET      |
| EXT EV ABS AV       | ARRET            | ARRET  | MARCHE*     | ARRET                  | ARRET            | ARRET      |
| USV [AV. - ARR.G.]  | ARRET            | ARRET  | ARRET       | ARRET                  | MAR              | MAR        |
| HSV [AV. - ARR.DR.] | ARRET            | ARRET  | ARRET       | ARRET                  | MARCHE*          | ARRET      |

\* : sur MARCHE pendant 1 à 2 secondes après activation, et puis sur ARRET

### NOTE:

- Lorsque le test actif est effectué lorsque la pédale est enfoncée, le taux d'enfoncement de la pédale varie, mais ceci est normal.
- TEST ARRETE s'affiche 10 secondes environ après le début de l'opération.
- Pour recommencer le test après l'affichage TEST ARRETE, appuyer sur RETOUR et répéter la procédure depuis l'étape 6.

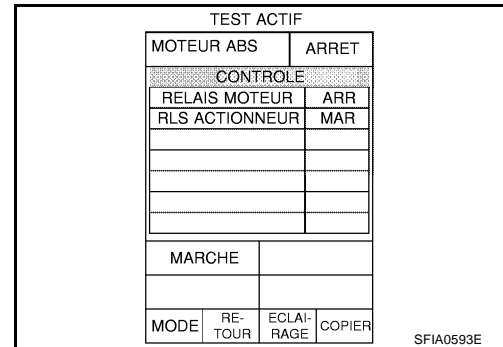
### MOTEUR ABS

Appuyer sur MAR, ARR à l'écran et s'assurer que le relais de moteur ABS fonctionne tel que décrit dans le tableau ci-dessous.

| Fonctionnement | MAR | ARRET |
|----------------|-----|-------|
| RELAIS MOTEUR  | MAR | ARRET |
| RLS ACTIONNEUR | MAR | MAR   |

### NOTE:

- Lorsque le test actif est effectué lorsque la pédale est enfoncée, le taux d'enfoncement de la pédale varie, mais ceci est normal.
- TEST ARRETE s'affiche 10 secondes environ après le début de l'opération.



### Corriger et procéder au diagnostic rapide

#### PRECAUTIONS RELATIVES AU DIAGNOSTIC

EFS00486

- Avant de procéder au diagnostic des défauts, toujours lire les informations générales (GI) afin de s'assurer des précautions générales. Se reporter à [GI-4, "Précautions générales"](#).
- Lors du remplacement, du réglage et de l'alignement du capteur d'angle de braquage, des composants de la direction ou des composants du système de suspension, veiller à régler la position neutre du capteur d'angle de braquage avant de reprendre la conduite. Se reporter à [BRC-6, "Réglage de la position neutre du capteur d'angle de braquage."](#)
- Une fois l'entretien réalisé, toujours effacer la mémoire des résultats d'autodiagnostic. Se reporter à [BRC-35, "AUTODIAGNOSTIC"](#).
- Lorsque la continuité ou la tension entre les boîtiers a été vérifiée, vérifier si les bornes de connecteurs ne sont pas débranchées, desserrées, pliées ou écrasées. Réparer ou remplacer la pièce en question si une condition non standard est détectée.
- Des défauts intermittents peuvent être causés par une mauvaise connexion du faisceau, du connecteur ou de la borne. Déplacer les faisceaux, les connecteurs de faisceau ou les bornes à la main pour s'assurer que tous les branchements sont correctement établis et non endommagés.
- Si un testeur de circuit de mesure de tension est utilisé pour le contrôle, ne pas tirer avec force sur les bornes de connecteurs.
- Le système ESP/TCS/ABS est un système électronique permettant de commander les freins et la puissance moteur. Par conséquent, des phénomènes tels que ceux indiqués dans les tableaux ci-après peuvent apparaître, mais ceci reflète le bon fonctionnement du système.

# DIAGNOSTIC DES DEFAUTS

[ESP/TCS/ABS]

| Symptôme   | Description du symptôme   | Résultat   |
|--|---|--|
| Bruit de fonctionnement du moteur                          | Le moteur de l'actionneur ESP émet un bruit de fonctionnement interne et les systèmes ESP, TCS ou ABS, une fois activés, émettent également un léger bruit.   | Normal   |
|  | Juste après le démarrage du moteur, un bruit de fonctionnement de moteur peut être entendu. C'est un état normal du contrôle de fonctionnement du système.  |  |
| Bruit de vérification de fonctionnement du système.        | Lorsque le moteur est démarré, il est à peine possible d'entendre un léger bruit sourd depuis le compartiment moteur ; ce bruit provient de la vérification du fonctionnement du système et est normal.   | Normal   |
| Fonctionnement du TCS (témoin lumineux de patinage allumé) | Le TCS peut être activé à tout moment lors d'une accélération du véhicule, une rétrogradation soudaine ou sur une surface dont le coefficient de friction est variable.   | Normal<br>Pour une vérification sur un banc à rouleaux, annuler la fonction ESP/TCS. |
|  | Lors de la vérification du compteur de vitesse, etc., appuyer sur l'interrupteur de désactivation ESP pour désactiver la fonction du système de contrôle de la traction (TCS) avant d'effectuer la procédure.   |  |
|  | Lorsque la pédale d'accélérateur est enfoncée sur un dynamomètre de châssis (de type à fixation sur roues avant), la vitesse du véhicule n'augmentera pas. Ceci est normal, car le TCS est activé par les roues avant stationnaires. Dans ce cas, le témoin d'avertissement peut également s'allumer pour indiquer un défaut du système de détection. Ceci n'est pas non plus un mauvais fonctionnement, car les roues avant stationnaires sont détectées. Redémarrer le moteur et faire rouler le véhicule à au moins 30 km/h pour vérifier que le témoin lumineux ne s'allume plus. |  |
| Fonctionnement de l'ABS (distance d'arrêt plus longue)     | Les véhicules équipés d'ABS circulant sur une route enneigée ou accidentée peuvent se caractériser par une distance de freinage plus longue. Utiliser les rapports inférieurs lors de conduite sur ce genre de route.   | Normal   |
| Manque de puissance  | En fonction de l'état des routes, le conducteur peut ressentir un manque de puissance. Ceci est normal car le TCS accorde la priorité (la sécurité d'abord) à une traction optimale. Parfois le conducteur ressent une légère sensation de manque substantiel de reprise dans le fonctionnement de l'accélérateur.  | Normal   |

## Séquence d'allumage et d'extinction du témoin d'avertissement ABS, du témoin de désactivation ESP, du témoin lumineux de patinage et du témoin d'avertissement de frein

× : MARCHE    – : ARRET

| Condition  | Témoin d'avertissement ABS | Témoin de désactivation ESP | Témoin lumineux de patinage | Témoin d'avertissement de frein [note 1] | Remarques   |
|--|----------------------------|-----------------------------|-----------------------------|--|---|
| Contact d'allumage sur OFF.  | –                          | –                           | –                           | —  | —   |
| Dans la seconde suivant l'allumage du moteur.  | ×                          | ×                           | ×                           | × [Note 1]                               | —   |
| Dans la seconde suivant l'allumage du moteur.  | —                          | —                           | —                           | × [Note 1]                               | S'éteint 2 secondes après le démarrage du moteur. |
| L'interrupteur de désactivation de l'ESP est activé. (La fonction ESP est désactivée.) | —                          | ×                           | —                           | —  | —   |

# DIAGNOSTIC DES DEFAUTS

[ESP/TCS/ABS]

| Condition   | Témoin d'avertissement ABS | Témoin de désactivation ESP | Témoin lumineux de patinage | Témoin d'avertissement de frein [note 1] | Remarques   |
|---|----------------------------|-----------------------------|-----------------------------|--|---|
| Erreur ESP/TCS/ABS.                               | ×                          | ×                           | —                           | —  | Le boîtier de commande d'ESP/TCS/ABS présente un défaut de fonctionnement ; le témoin lumineux de patinage s'éteint (lorsque l'alimentation électrique ou les circuits de mise à la masse renvoient un message d'erreur). |
|   | ×                          | ×                           | ×                           | —  | —   |
| Lorsque l'ESP/TCS ne fonctionne pas correctement. | —                          | ×                           | ×                           | —  | —   |
| Erreur EBD.                                       | ×                          | ×                           | ×                           | ×  | —   |

## NOTE:

- Le témoin d'avertissement de frein s'allume lorsque le levier de frein de stationnement est serré (lorsque le contact est activé) et lorsque le capteur de niveau de liquide de frein fonctionne (niveau de liquide de frein insuffisant).

## Procédure d'inspection de base

EF500487

### INSPECTION DE BASE 1 : QUANTITE DE LIQUIDE DE FREIN, ABSENCE DE FUITES ET PLAQUETTES DE FREIN

- Vérifier le niveau de liquide de frein dans le réservoir correspondant. Si le niveau de liquide est bas, remettre du liquide de frein.
- Vérifier l'absence de fuite au niveau des tuyaux de frein et autour de l'actionneur ESP. S'il y a fuite ou suintement de liquide, procéder aux vérifications suivantes.
  - Si l'actionneur ESP est mal branché, serrer les tuyaux au couple spécifié et vérifier à nouveau l'absence de fuite.
  - Si l'écrou évasé utilisé pour le branchement est abîmé ou la vis évasé de l'actionneur ESP est abîmée, remplacer la pièce endommagée et vérifier à nouveau l'absence de fuite.
  - En cas de fuite de liquide ou de suintement léger, excepté au niveau du branchement de l'actionneur ESP, essuyer le trop plein de liquide avec un chiffon propre et vérifier à nouveau l'absence de fuite. Si le liquide continue à suinter, remplacer la pièce endommagée.
  - En cas de fuite de liquide ou de suintement léger au niveau du branchement de l'actionneur ESP, essuyer le trop plein de liquide avec un chiffon propre et vérifier à nouveau l'absence de fuite. Si le liquide continue à suinter, remplacer le corps de l'actionneur ESP.

#### PRECAUTION:

**Le corps de l'actionneur d'ABS ne peut pas être démonté.**

- Vérifier le degré d'usure de la plaquette de frein. Se reporter à [BR-23, "VERIFICATION DE L'USURE DES PLAQUETTES"](#) dans "Frein à disque avant" et [BR-30, "VERIFICATION DE L'USURE DES PLAQUETTES"](#) dans "Frein à disque arrière".

### INSPECTION DE BASE 2 : BORNES DU SYSTEME D'ALIMENTATION DESSERREES ET BATTERIE

Vérifier si les câbles positif et négatif et la connexion de mise à la masse sont bien serrés. En outre, vérifier la tension de la batterie et s'assurer qu'elle n'a pas chuté.

### PROCEDURE D'INSPECTION DE BASE 3 DU TEMOIN D'AVERTISSEMENT ABS, DU TEMOIN LUMINEUX ESP OFF, DU TEMOIN LUMINEUX DE PATINAGE ET DU TEMOIN D'AVERTISSEMENT DE FREIN

- Veiller à ce que le témoin d'avertissement ABS, le témoin de désactivation ESP (interrupteur ESP OFF désactivé), et le témoin lumineux de patinage s'allument pendant 1 seconde, et que le témoin d'avertissement de frein s'allume lorsque le contact d'allumage est mis sur ON. Dans le cas contraire, vérifier le témoin de désactivation et l'interrupteur de désactivation ESP. Se reporter à [BRC-67, "INTERRUPTEUR DE DESACTIVATION ESP"](#) Vérifier les communications CAN. Se reporter à "Vérification de la communi-

cation CAN". Si l'interrupteur de désactivation ESP et le système de communication CAN ne présentent pas de défaut de fonctionnement, vérifier les instruments combinés. Se reporter à [DI-4, "Description du système"](#).

2. Vérifier que le témoin d'avertissement ABS, le témoin de désactivation ESP et le témoin lumineux de patinage s'allument pendant 1 seconde lorsque le contact d'allumage est mis sur ON, et que le témoin d'avertissement de frein s'éteint après démarrage du moteur. Si le témoin ne s'allume pas, procéder à l'autodiagnostic.
3. Moteur en marche, vérifier que le témoin de désactivation ESP s'allume et s'éteint à tour de rôle lorsque l'interrupteur de désactivation ESP est activé et désactivé. Si l'état du témoin ne correspond pas à l'opération de commutation, vérifier le système de l'interrupteur de désactivation ESP. Se reporter à [BRC-67, "INTERRUPTEUR DE DESACTIVATION ESP"](#).
4. Vérifier que le témoin d'avertissement ABS, le témoin de désactivation ESP, et le témoin lumineux de patinage s'éteignent 2 secondes après démarrage du moteur. Si le témoin d'avertissement ABS, le témoin de désactivation ESP, et le témoin lumineux de patinage ne s'éteignent pas 10 secondes après démarrage du moteur, procéder à l'autodiagnostic du boîtier de commande d'ESP/TCS/ABS.
5. Après exécution de l'autodiagnostic, s'assurer d'effacer la mémoire. Se reporter à [BRC-35, "AUTODIAGNOSTIC"](#).

### **PRECAUTION:**

**Le témoin d'avertissement de frein s'allume lorsque le levier de frein de stationnement est serré (contact établi) et lorsque le contact de niveau de liquide de frein est établi (niveau de liquide de frein insuffisant).**

## Inspection 1 : système de capteur de roue

EFS00488

### PROCEDURE D'INSPECTION

Après utilisation des RESULTATS D'AUTODIAGNOSTIC DE CONSULT-II pour localiser le défaut de capteur de roue, inspecter toutes les zones afin de déterminer la pièce à remplacer.

### **PRECAUTION:**

- **Ne pas mesurer la résistance ni la tension entre les bornes de capteur avec le testeur etc. car le capteur est un capteur actif.**
- **Ne pas allonger la borne du connecteur avec une/la tige de borne de testeur lors de la vérification avec le testeur.**

## 1. VERIFIER LE PNEU

Vérifier la pression d'air, l'usure et la taille.

La pression de gonflage, l'usure et la taille se trouvent-elles dans les limites spécifiées?

- Oui >> PASSER A L'ETAPE 2.  
NON >> Régler la pression d'air, ou remplacer le pneu.

## 2. VERIFICATION DU CAPTEUR ET DE SON ROTOR

- Vérifier l'état de montage du capteur (desserrage éventuel, etc.).
- Vérifier que la surface du caoutchouc de capteur avant n'est pas endommagée.
- Vérifier que rotor du capteur arrière n'est pas endommagé.

BON ou MAUVAIS

- BON >> PASSER A L'ETAPE 3.  
MAUVAIS >> Réparer la fixation du capteur ou remplacer le rotor du capteur.

## 3. VERIFICATION DES RESULTATS DE L'AUTODIAGNOSTIC

Vérifier les résultats de l'autodiagnostic.

| Résultats de l'autodiagnostic |
|-------------------------------|
| CAPTEUR AV DR-1, -2           |
| CAPTEUR AV GA-1, -2           |
| CAPTEUR AR DR-1-2             |
| CAPTEUR AR GA-1,-2            |

Ce qui précède s'affiche-t-il dans les éléments de l'autodiagnostic ?

- Oui >> PASSER A L'ETAPE 4.  
 NON >> FIN DE L'INSPECTION

## 4. VERIFIER LE CONNECTEUR

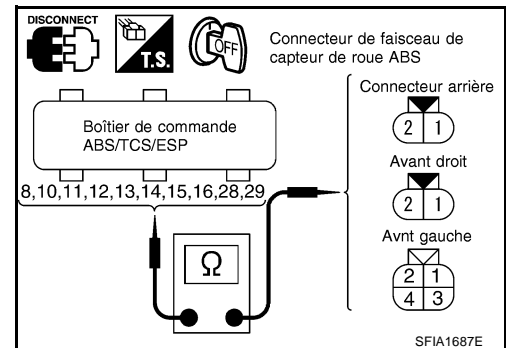
- Mettre le contact d'allumage sur OFF et débrancher le connecteur du boîtier de commande d'ESP/TCS/ABS, le connecteur du capteur de roue défectueux E42 (AV. - GAUCHE) ou E27 (AV. - DROIT) ou T5 (ARR.DR. - DROIT, GAUCHE). Vérifier que les bornes ne sont pas déformées, en circuit ouvert, ne font pas l'objet de mauvais contact, etc., et remplacer si un défaut est détecté.
- Rebrancher les connecteurs, conduire à une vitesse supérieure ou égale à 30 km/h pendant 1 minute, et procéder à l'autodiagnostic.

BON ou MAUVAIS

- BON >> Le contact du terminal du connecteur est desserré, endommagé, ouvert ou en court-circuit.  
 MAUVAIS >> ALLER A 5.

## 5. VERIFICATION DU FAISCEAU DU CAPTEUR DE ROUE

- Mettre le contact d'allumage sur OFF et débrancher le connecteur du capteur de roue défectueux E42 (AV. - GAUCHE), E27



# DIAGNOSTIC DES DEFAUTS

[ESP/TCS/ABS]

(AV. - DROIT), T5 (ARR.DR. - DROIT, GAUCHE) et le connecteur du boîtier de commande d'ESP/TCS/ABS.

- Vérifier la continuité entre les bornes. (Vérifier également la continuité lorsque la direction assistée est tournée vers la gauche et vers la droite et lorsque le faisceau de capteur à l'intérieur de la roue est bougé.)

## CONDUITE A GAUCHE

| Roue       | Système d'alimentation  |  | Système de signal   |  | Système de mise à la masse   |   |
|------------|---|--|---|--|--|---|
|            | Boîtier de commande d'ESP/TCS/ABS (connecteur de faisceau E118) | Capteur des roues (connecteur de faisceau) | Boîtier de commande d'ESP/TCS/ABS (connecteur de faisceau E118) | Capteur des roues (connecteur de faisceau) | Boîtier de commande d'ESP/TCS/ABS (signal) (connecteur de faisceau E118) | Boîtier de commande d'ESP/TCS/ABS (masse) (connecteur de faisceau E118) |
| Avant DR   | 16 (B/R)  | 1 (B/R)                                    | 15 (LG/B)   | 2 (LG/B)                                   | 16(B/R), 15(LG/B)  | 28 (B), 29 (B)  |
| Avant GA   | 10 (G)  | 1 (G)                                      | 8 (G/Y)   | 2 (G/Y)                                    | 10 (G), 8 (G/Y)  |   |
| Arrière DR | 12 (BR)   | 1 (BR/W)                                   | 11 (BR/W)   | 2 (BR)                                     | 12 (BR), 11 (BR/W)   |   |
| Arrière GA | 14 (OR)   | 3 (OR)                                     | 13 (P)  | 4 (P)                                      | 14 (OR), 13 (P)  |   |

## CONDUITE A DROITE

| Roue       | Système d'alimentation  |  | Système de signal   |  | Système de mise à la masse   |   |
|------------|---|--|---|--|--|---|
|            | Boîtier de commande d'ESP/TCS/ABS (connecteur de faisceau E118) | Capteur des roues (connecteur de faisceau) | Boîtier de commande d'ESP/TCS/ABS (connecteur de faisceau E118) | Capteur des roues (connecteur de faisceau) | Boîtier de commande d'ESP/TCS/ABS (signal) (connecteur de faisceau E118) | Boîtier de commande d'ESP/TCS/ABS (masse) (connecteur de faisceau E118) |
| Avant DR   | 16 (R/L)  | 1 (R/L)                                    | 15 (B/R)  | 2 (B/R)                                    | 16(R/L),15(B/R)  | 28 (B), 29 (B)  |
| Avant GA   | 10 (G)  | 1 (G)                                      | 8 (G/Y)   | 2 (G/Y)                                    | 10 (G), 8 (G/Y)  |   |
| Arrière DR | 12 (BR)   | 1 (BR)                                     | 11 (BR/W)   | 2(BR/W)                                    | 12 (BR), 11 (BR/W)   |   |
| Arrière GA | 14 (OR)   | 3 (OR)                                     | 13 (P)  | 4 (P)                                      | 14 (OR), 13 (P)  |   |

**Système d'alimentation** : il doit y avoir continuité.

**Système de signal** : il doit y avoir continuité.

**Système de mise à la masse** : il ne doit pas y avoir continuité.

### BON ou MAUVAIS

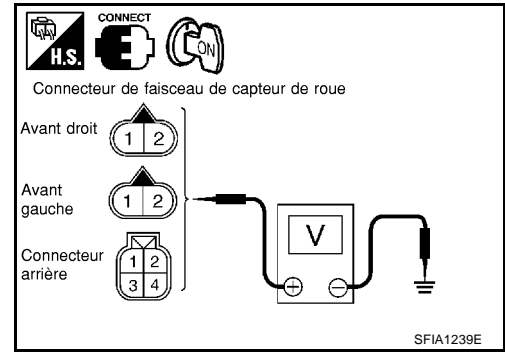
BON >> PASSER A L'ETAPE 6.

MAUVAIS >> Réparer le faisceau et le connecteur entre le boîtier de commande et le capteur de roue.



**6. VERIFICATION DU CIRCUIT D'ALIMENTATION DU CAPTEUR DE ROUE**

1. Brancher le connecteur du capteur de roue défectueux E42 (AV. - GAUCHE), E27 (AV. - DROIT), T5 (ARR.DR. - DROIT, GAUCHE) et le connecteur du boîtier de commande d'ESP/TCS/ABS.
2. Mettre le contact d'allumage sur ON et vérifier la tension entre la borne d'alimentation et la masse.



**CONDUITE A GAUCHE**

| Valeur V   |                  |              |
|------------|------------------|--------------|
| Avant DR   | 1 (B/R) - masse  | : 8V ou plus |
| Avant GA   | 1 (G) - masse    | : 8V ou plus |
| Arrière DR | 1 (BR/W) - masse | : 8V ou plus |
| Arrière GA | 3 (OR) - masse   | : 8V ou plus |

**CONDUITE A DROITE**

| Valeur V   |                 |              |
|------------|-----------------|--------------|
| Avant DR   | 1 (R/L) - masse | : 8V ou plus |
| Avant GA   | 1 (G) - masse   | : 8V ou plus |
| Arrière DR | 1 (BR) - masse  | : 8V ou plus |
| Arrière GA | 3 (OR) - masse  | : 8V ou plus |

**BON ou MAUVAIS**

- BON >> Remplacer le capteur de roue.  
 MAUVAIS >> Remplacer le boîtier de commande d'ESP/TCS/ABS.

**Inspection 2 : système moteur**

EFS00489

**PROCEDURE D'INSPECTION**

**1. VERIFICATION DES RESULTATS DE L'AUTODIAGNOSTIC**

Vérifier les résultats de l'autodiagnostic.

| Résultats de l'autodiagnostic |
|-------------------------------|
| SIGNAL MOTEUR 1               |
| SIGNAL MOTEUR 2               |
| SIGNAL MOTEUR 3               |
| SIGNAL MOTEUR 4               |
| SIGNAL MOTEUR 5               |
| SIGNAL MOTEUR 6               |

Ce qui précède s'affiche-t-il dans les éléments de l'autodiagnostic ?

- Oui >> PASSER A L'ETAPE 2.  
 NON >> FIN DE L'INSPECTION

## 2. VERIFIER LE SYSTEME MOTEUR

1. Procéder à l'autodiagnostic de l'ECM et réparer ou remplacer tout élément hors tolérance. Réaliser à nouveau l'autodiagnostic.
2. Procéder à nouveau à l'autodiagnostic du boîtier de commande d'ESP/TCS/ABS.

### BON ou MAUVAIS

BON >> FIN DE L'INSPECTION

MAUVAIS >> Réparer ou remplacer les éléments défectueux. Procéder à nouveau à l'autodiagnostic.

## Inspection 3 : boîtier de commande 1 d'ESP/TCS/ABS

EFS0048A

### PROCEDURE D'INSPECTION

#### 1. VERIFICATION DES RESULTATS DE L'AUTODIAGNOSTIC

Vérifier les résultats de l'autodiagnostic.

Résultats d'autodiagnostic

REGULATEUR ABS

Ce qui précède s'affiche-t-il dans les éléments de l'autodiagnostic ?

Oui >> Remplacer le boîtier de commande d'ESP/TCS/ABS. Réaliser à nouveau l'autodiagnostic.

NON >> FIN DE L'INSPECTION

## Inspection 4 : système de capteur de pression

EFS0048B

### PROCEDURE D'INSPECTION

#### 1. VERIFICATION DES RESULTATS DE L'AUTODIAGNOSTIC

Vérifier les résultats de l'autodiagnostic.

Résultats d'autodiagnostic

SYSTEME CAPTEUR PRESS

Ce qui précède s'affiche-t-il dans les éléments de l'autodiagnostic ?

Oui >> PASSER A L'ETAPE 2.

NON >> FIN DE L'INSPECTION

## 2. VERIFIER LE CONNECTEUR

1. Mettre le contact d'allumage sur OFF, débrancher le connecteur du capteur de pression ESP/TCS/ABS, et vérifier que les bornes ne sont pas déformées, débranchées, lâches, etc. Si un défaut est détecté, réparer ou remplacer la borne.
2. Rebrancher les connecteurs et procéder à nouveau à l'autodiagnostic du boîtier de commande d'ESP/TCS/ABS.

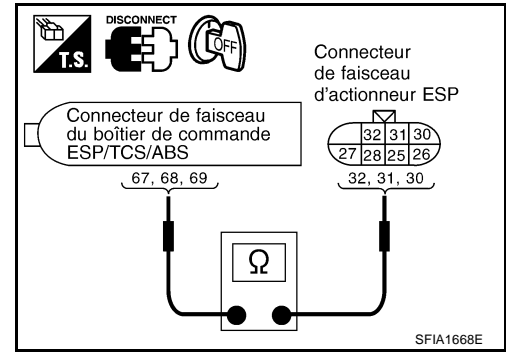
### BON ou MAUVAIS

BON >> Le contact du terminal du connecteur est desserré, endommagé, ouvert ou en court-circuit.

MAUVAIS >> PASSER A L'ETAPE 3.

**3. VERIFICATION DU FAISCEAU DU CAPTEUR DE PRESSION**

1. Mettre le contact d'allumage sur OFF et débrancher le connecteur du capteur de pression E50 ainsi que le connecteur du boîtier de commande d'ESP/TCS/ABS.
2. Vérifier la continuité entre le connecteur de faisceau du boîtier de commande d'ESP/TCS/ABS et le connecteur de faisceau du capteur de pression E50.



| Boîtier de commande d'ESP/TCS/ABS<br>(connecteur de faisceau E118) | Capteur de pression<br>(connecteur de faisceau E50) | Continuité |
|--|---|------------|
| 69 (P/B)   | 30 (P/B)  | Oui        |
| 68 (S/B)   | 31 (S/B)  | Oui        |
| 67 (G/B)   | 32 (G/B)  | Oui        |

BON ou MAUVAIS

BON >> PASSER A L'ETAPE 4.

MAUVAIS >> En cas de circuit ouvert ou en court-circuit, réparer ou remplacer le faisceau.

**4. VERIFIER LE CAPTEUR DE PRESSION**

1. Brancher le capteur de pression et les connecteurs du boîtier de commande d'ESP/TCS/ABS.
2. Utiliser le "Contrôle des données" pour vérifier les valeurs du capteur de pression.

| Condition                    | Affichage du contrôle de données |
|------------------------------|----------------------------------|
| Pédale de frein enfoncée     | Valeur positive                  |
| Pédale de frein est relâchée | Environ 0 bar                    |

BON ou MAUVAIS

BON >> FIN DE L'INSPECTION

MAUVAIS >> Si le capteur de pression est endommagé ou défectueux, remplacer l'actionneur ESP (capteur de pression intégré).

**Inspection 5 : système de capteur d'angle de braquage**

EFS0048C

PROCEDURE D'INSPECTION

**1. VERIFICATION DES RESULTATS DE L'AUTODIAGNOSTIC**

Vérifier les résultats de l'autodiagnostic.

|  |
|--|
| Résultats d'autodiagnostic             |
| Système de capteur d'angle de braquage |

Ce qui précède s'affiche-t-il dans les éléments de l'autodiagnostic ?

Oui >> PASSER A L'ETAPE 2.

NON >> FIN DE L'INSPECTION

## 2. VERIFIER LE CONNECTEUR

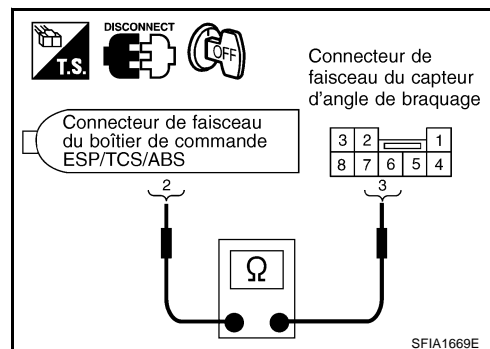
1. Mettre le contact d'allumage sur OFF et débrancher le connecteur du capteur d'angle ainsi que le connecteur du boîtier de commande d'ESP/TCS/ABS. Vérifier que les bornes ne sont pas déformées, débranchées ni desserrées, etc. Si un défaut est détecté, réparer ou remplacer la borne.
2. Rebrancher les connecteurs et procéder à nouveau à l'autodiagnostic du boîtier de commande d'ESP/TCS/ABS.

**BON** ou **MAUVAIS**

**BON** >> Le contact du terminal du connecteur est desserré, endommagé, ouvert ou en court-circuit.  
**MAUVAIS** >> PASSER A L'ETAPE 3.

## 3. VERIFIER LE FAISCEAU DE CAPTEUR D'ANGLE DE BRAQUAGE

1. Vérifier le système de communication CAN. Se reporter à [BRC-67, "Inspection 14 Système de communication CAN"](#) .
2. Mettre le contact d'allumage sur OFF et débrancher le connecteur du capteur d'angle ainsi que le connecteur du boîtier de commande d'ESP/TCS/ABS.
3. Vérifier la continuité entre la borne 2 (Y/R) du connecteur de faisceau E118 du boîtier de commande d'ESP/TCS/ABS et la borne 3 (Y/R) du connecteur de faisceau M22 du capteur d'angle de braquage.



### CONDUITE A GAUCHE

|  |   |                   |
|--|---|-------------------|
| <b>Boîtier de commande d'ESP/TCS/ABS (connecteur de faisceau E118)</b> | <b>Capteur d'angle de braquage (connecteur de faisceau M22)</b> | <b>Continuité</b> |
| <b>2 (Y/R)</b>   | <b>3 (Y/R)</b>  | <b>Oui</b>        |

### CONDUITE A DROITE

|  |   |                   |
|--|---|-------------------|
| <b>Boîtier de commande d'ESP/TCS/ABS (connecteur de faisceau E118)</b> | <b>Capteur d'angle de braquage (connecteur de faisceau M22)</b> | <b>Continuité</b> |
| <b>2 (B/OR)</b>  | <b>3 (Y/R)</b>  | <b>Oui</b>        |

**BON** ou **MAUVAIS**

**BON** >> PASSER A L'ETAPE 4.  
**MAUVAIS** >> En cas de circuit ouvert ou en court-circuit, réparer ou remplacer le faisceau.

## 4. PROCEDER AU CONTROLE DE DONNEES

1. Brancher les connecteurs du capteur d'angle de braquage et du boîtier de commande d'ESP/TCS/ABS.
2. Procéder au "Contrôle de données" de SIGNAL ANGLE BRAQUAGE pour vérifier si l'état est normal.

| Condition de braquage                   | Contrôle de données     |
|---|-------------------------|
| Roues droites                           | - 5 degrés - + 5 degrés |
| Braquer les roues vers la droite à 90°. | Env. + 90 degrés        |
| Braquer les roues vers la gauche à 90°. | Env. - 90 degrés        |

### BON ou MAUVAIS

**BON** >> Procéder à nouveau à l'autodiagnostic du boîtier de commande d'ESP/TCS/ABS.

**MAUVAIS** >> Remplacer le câble spiralé (capteur d'angle de braquage) et régler la position neutre du capteur d'angle de braquage. Se reporter à [BRC-6, "Réglage de la position neutre du capteur d'angle de braquage."](#)

A  
B  
C  
D  
E  
G  
H  
I  
J  
K  
L  
M

BRC

**Inspection 6 : circuit de capteur d'angle de lacet/G latéral****PRECAUTION:**

Virages soudain (virage en épingle, accélération en virage), dérapages, etc. Lorsque la fonction ESP est désactivée (CNT ARRET ESP sur MAR) le système du capteur d'angle de lacet/G latérale peut afficher un défaut de fonctionnement. Cependant, ceci n'est pas un défaut, et le fonctionnement normal peut être rétabli après redémarrage du moteur. Puis effacer la mémoire de l'autodiagnostic.

## PROCEDURE D'INSPECTION

**1. VERIFICATION DES RESULTATS DE L'AUTODIAGNOSTIC**

Vérifier les résultats de l'autodiagnostic.

|                            |
|----------------------------|
| Résultats d'autodiagnostic |
| CAPTEUR D'ANGLE DE LACET   |
| CAPTEUR LATERAL            |

**PRECAUTION:**

Lorsque le véhicule se trouve sur une plaque tournante, telle que les structures à l'entrée d'un parking, ou lorsque le véhicule se trouve, moteur allumé, sur une plate-forme mobile, le témoin de désactivation ESP et l'autodiagnostic utilisant le système de capteur d'angle de lacet CONSULT-II, peuvent s'allumer ; dans pareils cas, le système de capteur d'angle de lacet n'est pas défectueux. Dès que le véhicule quitte la plaque tournante ou le dispositif mobile, le redémarrage du moteur permet de retrouver les conditions normales du système. Puis effacer la mémoire de l'autodiagnostic.

Ce qui précède s'affiche-t-il dans les éléments de l'autodiagnostic ?

- Oui >> PASSER A L'ETAPE 2.  
NON >> FIN DE L'INSPECTION

**2. VERIFIER LE CONNECTEUR**

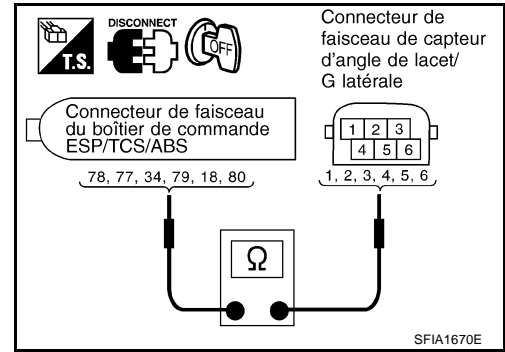
1. Mettre le contact d'allumage sur OFF et débrancher le connecteur du capteur d'angle de lacet/G latérale ainsi que le connecteur du boîtier de commande d'ESP/TCS/ABS. Vérifier que les bornes ne sont pas déformées, débranchées ni desserrées, etc. Si un défaut est détecté, réparer ou remplacer la borne.
2. Rebrancher les connecteurs et procéder à nouveau à l'autodiagnostic du boîtier de commande d'ESP/TCS/ABS.

**BON ou MAUVAIS**

- BON >> Le contact du terminal du connecteur est desserré, endommagé, ouvert ou en court-circuit.  
MAUVAIS >> PASSER A L'ETAPE 3.

## 3. VERIFIER LE FAISCEAU DE CAPTEUR D'ANGLE DE LACET/G LATERALE

1. Mettre le contact d'allumage sur OFF et débrancher le connecteur du capteur d'angle de lacet/G latérale ainsi que le connecteur du boîtier de commande d'ESP/TCS/ABS.
2. Vérifier la continuité entre le connecteur de faisceau du boîtier de commande d'ESP/TCS/ABS et le connecteur de faisceau du capteur d'angle de lacet/G latérale M51.



### CONDUITE A GAUCHE

| Boîtier de commande d'ESP/TCS/ABS (connecteur de faisceau E118) | Capteur d'angle de lacet/G latérale (connecteur de faisceau M51) | Continuité |
|---|--|------------|
| 18 (LG)   | 5 (LG)   | Oui        |
| 34 (W/B)  | 3 (OR)   | Oui        |
| 77 (Y/B)  | 2 (Y/B)  | Oui        |
| 78 (L/R)  | 1 (L/B)  | Oui        |
| 79 (GY/L)   | 4 (LG/R)   | Oui        |
| 80 (W/R)  | 6 (W/R)  | Oui        |

### CONDUITE A DROITE

| Boîtier de commande d'ESP/TCS/ABS (connecteur de faisceau E118) | Capteur d'angle de lacet/G latérale (connecteur de faisceau M51) | Continuité |
|---|--|------------|
| 18 (LW)   | 5 (P/B)  | Oui        |
| 34 (LG/B)   | 3 (GY)   | Oui        |
| 77 (Y/B)  | 2 (Y/B)  | Oui        |
| 78 (L/B)  | 1 (L/B)  | Oui        |
| 79 (LG/R)   | 4 (LG/R)   | Oui        |
| 80 (W/R)  | 6 (W/R)  | Oui        |

### BON ou MAUVAIS

BON >> PASSER A L'ETAPE 4.

MAUVAIS >> En cas de circuit ouvert ou en court-circuit, réparer ou remplacer le faisceau.

#### **4. VERIFIER LE CAPTEUR D'ANGLE DE LACET/G LATERALE**

1. Brancher le capteur d'angle de lacet/G latérale et les connecteurs du boîtier de commande d'ESP/TCS/ABS.
2. Utiliser le "Contrôle des données" pour vérifier que le capteur d'angle de lacet/G latérale est normal.

| <b>Etat de véhicule</b> | <b>Capteur d'angle de lacet<br/>(contrôle de données standard)</b> | <b>Capteur de G latérale<br/>(contrôle de données standard)</b> |
|-------------------------|--|---|
| <b>A l'arrêt</b>        | <b>- 4 à + 4 deg/s</b>   | <b>- 1,1 à +1,1 ms<sup>2</sup></b>                              |
| <b>Virage à droite</b>  | <b>Valeur négative</b>   | <b>Valeur négative</b>  |
| <b>Virage à gauche</b>  | <b>Valeur positive</b>   | <b>Valeur positive</b>  |

**BON ou MAUVAIS**

BON >> FIN DE L'INSPECTION

MAUVAIS >> Remplacer le capteur d'angle de lacet/G latérale défectueux, et procéder de nouveau à l'autodiagnostic du boîtier de commande d'ESP/TCS/ABS.

### **Inspection 7 : circuit d'électrovanne et de soupape d'inversion ESP.**

*EFS0048E*

PROCEDURE D'INSPECTION

#### **1. VERIFICATION DES RESULTATS DE L'AUTODIAGNOSTIC**

Vérifier les résultats de l'autodiagnostic.

|                             |
|-----------------------------|
| Résultats d'autodiagnostic  |
| SOL ABS INT AV GA           |
| SOL ABS EXT AV/GA           |
| SOL ABS INT ARR/DR          |
| SOL ABS EXT ARR/DR          |
| SOL ABS INT AV/DR           |
| SOL ABS EXT AV DR           |
| SOL ABS INT ARR/GA          |
| SOL ABS EXT ARR GA          |
| Circuit USV côté primaire   |
| Circuit USV côté secondaire |
| Circuit HSV côté primaire   |
| Circuit HSV côté secondaire |

Ce qui précède s'affiche-t-il dans les éléments de l'autodiagnostic ?

Oui >> PASSER A L'ETAPE 2.

NON >> FIN DE L'INSPECTION

#### **2. VERIFIER LE CONNECTEUR**

1. Mettre le contact d'allumage sur OFF, débrancher le connecteur du boîtier de commande d'ESP/TCS/ABS et le connecteur de solénoïde E49 et E50, et vérifier que les bornes ne sont pas déformées, débranchées, lâches, etc. Si un défaut est détecté, réparer ou remplacer la borne.
2. Rebrancher fermement les connecteurs et procéder à l'autodiagnostic.

**BON ou MAUVAIS**

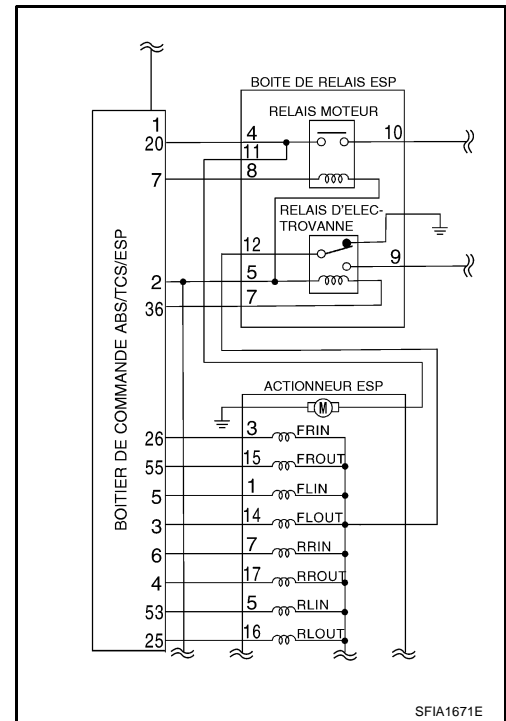
BON >> Le contact du terminal du connecteur est desserré, endommagé, ouvert ou en court-circuit.

MAUVAIS >> PASSER A L'ETAPE 3.



**3. VERIFIER LE SIGNAL D'ENTREE D'ELECTROVANNE.**

1. Mettre le contact d'allumage sur OFF et débrancher le connecteur du boîtier de commande d'ESP/TCS/ABS.
2. Vérifier la résistance entre le connecteur de faisceau du boîtier de commande d'ESP/TCS/ABS et la masse.



**CONDUITE A GAUCHE**

| Boîtier de commande d'ESP/<br>TCS/ABS<br>(connecteur de faisceau E118) | Masse | Valeur de résistance |
|--|-------|----------------------|
| 26 (W/G)   | —     | 6 – 11 Ω             |
| 5 (G/OR)   |       |                      |
| 6 (PU/W)   |       |                      |
| 53 (R/W)   |       |                      |
| 55 (R/Y)   | —     | 3 – 5 Ω              |
| 3 (Y/G)  |       |                      |
| 4 (GY/R)   |       |                      |
| 25 (L/W)   |       |                      |
| 49 (B/W)   | —     | 6 – 11 Ω             |
| 50 (R)   |       |                      |
| 54 (W/L)   | —     | 3 – 5 Ω              |
| 52 (R/L)   |       |                      |

**CONDUITE A DROITE**

| Boîtier de commande d'ESP/<br>TCS/ABS<br>(connecteur de faisceau E118) | Masse | Valeur de résistance |
|--|-------|----------------------|
| 26 (W/G)   | —     | 6 – 11 Ω             |
| 5 (G/OR)   |       |                      |
| 6 (PU/W)   |       |                      |
| 53 (R/W)   |       |                      |

A  
B  
C  
D  
E  
G  
H  
I  
J  
K  
L  
M

BRC

# DIAGNOSTIC DES DEFAUTS

[ESP/TCS/ABS]

| Boîtier de commande d'ESP/<br>TCS/ABS<br>(connecteur de faisceau E118) | Masse | Valeur de résistance |
|--|-------|----------------------|
| 55 (R/Y)   | —     | 3 – 5 Ω              |
| 3 (Y/G)  |       |                      |
| 4 (GY/R)   |       |                      |
| 25 (LG)  |       |                      |
| 49 (B/W)   | —     | 6 – 11 Ω             |
| 50 (R/G)   |       |                      |
| 54 (W/L)   | —     | 3 – 5 Ω              |
| 52 (B/Y)   |       |                      |

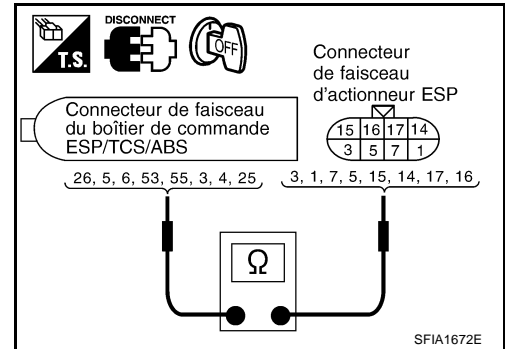
BON ou MAUVAIS

BON >> Vérifier le système d'alimentation du boîtier de commande d'ESP/TCS/ABS. Se reporter à [BRC-64, "Inspection 11 : Alimentation du boîtier de commande d'ESP/TCS/ABS et système de mise à la masse"](#).

MAUVAIS >> PASSER A L'ETAPE 4.

4. VERIFIER LE FAISCEAU DE SOLENOIDE

- Débrancher les connecteurs de l'actionneur ESP E49 et E50.
- Vérifier la continuité entre le connecteur de faisceau du boîtier de commande d'ESP/TCS/ABS et les connecteurs de faisceau de l'actionneur E49 et E50.



CONDUITE A GAUCHE

| Boîtier de commande d'ESP/TCS/ABS (connecteur de faisceau E118) | Actionneur ESP (connecteurs de faisceau E49 et E50) | Continuité |
|---|---|------------|
| 26 (W/G)  | 3 (W/G)   | Oui        |
| 5 (G/OR)  | 1 (G/OR)  | Oui        |
| 6 (PU/W)  | 7 (PU/W)  | Oui        |
| 53 (R/W)  | 5 (R/W)   | Oui        |
| 55 (R/Y)  | 15 (R/Y)  | Oui        |
| 3 (Y/G)   | 14 (Y/G)  | Oui        |
| 4 (GY/R)  | 17 (GY/R)   | Oui        |
| 25 (L/W)  | 16 (L/W)  | Oui        |
| 49 (B/W)  | 26 (B/W)  | Oui        |
| 50 (R)  | 25 (R)  | Oui        |
| 54 (W/L)  | 28 (W/L)  | Oui        |
| 52 (R/L)  | 27 (R/L)  | Oui        |

CONDUITE A DROITE

| Boîtier de commande d'ESP/TCS/ABS (connecteur de faisceau E118) | Actionneur ESP (connecteurs de faisceau E49 et E50) | Continuité |
|---|---|------------|
| 26 (W/G)  | 3 (W/G)   | Oui        |
| 5 (G/OR)  | 1 (G/OR)  | Oui        |
| 6 (PU/W)  | 7 (PU/W)  | Oui        |
| 53 (R/W)  | 5 (R/W)   | Oui        |
| 55 (R/Y)  | 15 (R/Y)  | Oui        |
| 3 (Y/G)   | 14 (Y/G)  | Oui        |
| 4 (GY/R)  | 17 (GY/R)   | Oui        |
| 25 (LG)   | 16 (LG)   | Oui        |
| 49 (B/W)  | 26 (B/W)  | Oui        |
| 50 (R/G)  | 25 (R/G)  | Oui        |
| 54 (W/L)  | 28 (W/L)  | Oui        |
| 52 (B/Y)  | 27 (B/Y)  | Oui        |

BON ou MAUVAIS

A  
B  
C  
D  
E  
G  
H  
I  
J  
K  
L  
M

BRC

BON >> Remplacer l'ensemble de l'actionneur ESP.

MAUVAIS >> Faisceau en circuit ouvert ou en court-circuit. Réparer ou remplacer le faisceau.

## Inspection 8 : moteur ABS et circuit de relais moteur

EFS0048F

### PROCEDURE D'INSPECTION

#### 1. VERIFICATION DES RESULTATS DE L'AUTODIAGNOSTIC

Vérifier les résultats de l'autodiagnostic.

|  |
|--|
| Résultats d'autodiagnostic                   |
| Moteur de pompe, système de relais de moteur |

Ce qui précède s'affiche-t-il dans les éléments de l'autodiagnostic ?

Oui >> PASSER A L'ETAPE 2.

NON >> FIN DE L'INSPECTION

#### 2. VERIFIER LE CONNECTEUR

- Mettre le contact d'allumage sur OFF et débrancher les connecteurs E47, E48, E222 de la boîte de relais ESP et le connecteur du boîtier de commande d'ESP/TCS/ABS. Vérifier que les bornes ne sont pas déformées, débranchées ni desserrées, etc. Si un défaut est détecté, réparer ou remplacer la borne.
- Rebrancher fermement les connecteurs et procéder à l'autodiagnostic.

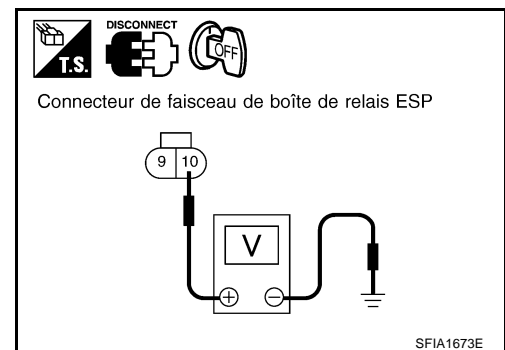
BON ou MAUVAIS

BON >> Le contact du terminal du connecteur est desserré, endommagé, ouvert ou en court-circuit.

MAUVAIS >> PASSER A L'ETAPE 3.

#### 3. VERIFIER LE MOTEUR D'ABS ET LE SYSTEME D'ALIMENTATION DE RELAIS MOTEUR

- Mettre le contact d'allumage sur OFF et débrancher les connecteurs de la boîte de relais ESP.
- Vérifier la tension entre le connecteur de faisceau E48 de la boîte de relais ESP et la masse.



| Boîte de relais ESP<br>(connecteur de faisceau<br>E48) | Masse | Valeur V                          |
|--|-------|-----------------------------------|
| 10 (W/R)   | —     | Tension de la batterie (env. 12V) |

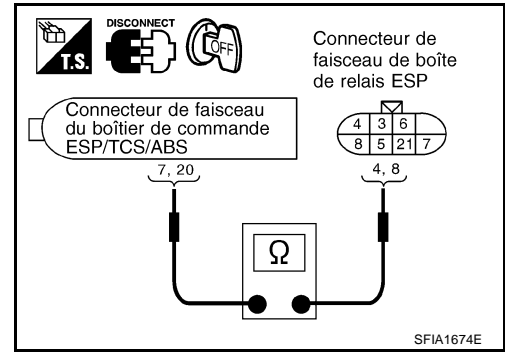
BON ou MAUVAIS

BON >> PASSER A L'ETAPE 4.

MAUVAIS >> Le circuit entre la batterie et la borne 10 de la boîte de relais ESP est ouvert ou en court-circuit. Réparer le circuit.

### 4. VERIFIER LE MOTEUR D'ABS ET LE FAISCEAU D'ALIMENTATION DE RELAIS MOTEUR

1. Mettre le contact d'allumage sur OFF et débrancher le connecteur du boîtier de commande d'ESP/TCS/ABS et le connecteur de la boîte de relais ESP.
2. Vérifier la continuité entre le connecteur de faisceau du boîtier de commande d'ESP/TCS/ABS et le connecteur de faisceau de la boîte de relais ESP.

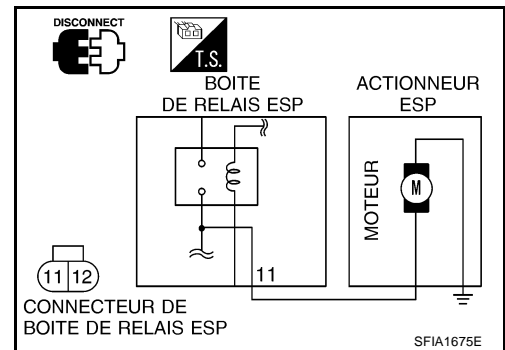


| Boîtier de commande d'ESP/TCS/ABS<br>(connecteur de faisceau E118) | Boîte de relais ESP<br>(connecteur de faisceau E47) | Continuité |
|--|---|------------|
| 20 (R/B)   | 4 (R/B)   | Oui        |
| 7 (G/W)  | 8 (G/W)   | Oui        |

3. Vérifier si le moteur de l'actionneur fonctionne lorsque une tension de 12V est appliquée à la borne 12 du connecteur E222 de la boîte de relais.

**PRECAUTION:**

**Faire fonctionner le moteur d'actionneur pendant 4 secondes maximum pour éviter une surchauffe.**



BON ou MAUVAIS

BON >> ALLER A 5.

MAUVAIS >> Le moteur d'actionneur ou le circuit du moteur d'actionneur est ouvert ou en court-circuit. Réparer ou remplacer le moteur d'actionneur ou le faisceau de circuit de moteur d'actionneur.

### 5. VERIFIER LE RELAIS DE MOTEUR D'ABS

Inspection indépendante du relais de moteur d'ABS. Se reporter à [BRC-68, "RELAIS DE MOTEUR ET RELAIS D'ELECTROVANNE"](#).

BON ou MAUVAIS

BON >> Remplacer l'ensemble de l'actionneur ESP.

MAUVAIS >> Remplacer la boîte de relais ESP.

## Inspection 9 : circuit de relais d'électrovanne

### PROCEDURE D'INSPECTION

#### 1. VERIFICATION DES RESULTATS DE L'AUTODIAGNOSTIC

Vérifier les résultats de l'autodiagnostic.

Résultats d'autodiagnostic

Circuit de relais d'actionneur

Ce qui précède s'affiche-t-il dans les éléments de l'autodiagnostic ?

- Oui >> PASSER A L'ETAPE 2.  
 NON >> FIN DE L'INSPECTION

#### 2. VERIFIER LE CONNECTEUR

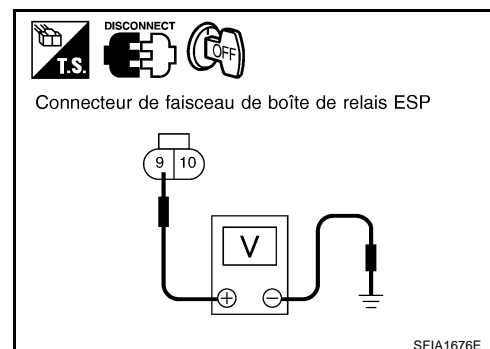
- Mettre le contact d'allumage sur OFF et débrancher les connecteurs E47, E48, E222 de la boîte de relais ESP et le connecteur du boîtier de commande d'ESP/TCS/ABS. Vérifier que les bornes ne sont pas déformées, débranchées ni desserrées, etc. Si un défaut est détecté, réparer ou remplacer la borne.
- Rebrancher fermement les connecteurs et procéder à nouveau à l'autodiagnostic.

**BON** ou **MAUVAIS**

- BON** >> Le contact du terminal du connecteur est desserré, endommagé, ouvert ou en court-circuit.  
**MAUVAIS** >> PASSER A L'ETAPE 3.

#### 3. VERIFIER LE SYSTEME D'ALIMENTATION DU RELAIS D'ELECTROVANNE

- Mettre le contact d'allumage sur OFF et débrancher le connecteur de la boîte de relais ESP.
- Mettre le contact d'allumage sur ON et vérifier la tension entre le connecteur de faisceau E48 de la boîte de relais ESP et la masse.



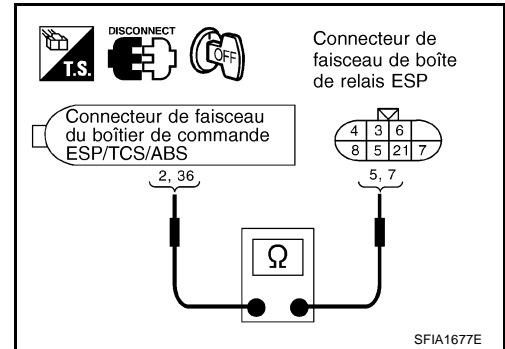
| Boîte de relais ESP<br>(connecteur de faisceau<br>E48) | Masse | Valeur V                                 |
|--|-------|--|
| <b>9 (R/B)</b>   | —     | <b>Tension de la batterie (env. 12V)</b> |

**BON** ou **MAUVAIS**

- BON** >> PASSER A L'ETAPE 4.  
**MAUVAIS** >> Le circuit entre la batterie et la borne 9 de la boîte de relais ESP est ouvert ou en court-circuit.  
 Réparer le circuit.

**4. VERIFIER LE FAISCEAU DU RELAIS D'ELECTROVANNE**

1. Mettre le contact d'allumage sur OFF et débrancher le connecteur du boîtier de commande d'ESP/TCS/ABS.
2. Vérifier la continuité entre le connecteur de faisceau du boîtier de commande d'ESP/TCS/ABS et le connecteur de faisceau E47 de la boîte de relais ESP.



**CONDUITE A GAUCHE**

| Boîtier de commande d'ESP/TCS/ABS (connecteur de faisceau E118) | Boîte de relais ESP (connecteur de faisceau E47) | Continuité |
|---|--|------------|
| 2 (Y/R)   | 5 (Y/R)  | Oui        |
| 36 (Y)  | 7 (Y)  | Oui        |

**CONDUITE A DROITE**

| Boîtier de commande d'ESP/TCS/ABS (connecteur de faisceau E118) | Boîte de relais ESP (connecteur de faisceau E47) | Continuité |
|---|--|------------|
| 2 (B/OR)  | 5 (B/OR)   | Oui        |
| 36 (Y)  | 7 (Y)  | Oui        |

**BON ou MAUVAIS**

BON >> ALLER A 5.

MAUVAIS >> Faisceau en circuit ouvert ou en court-circuit. Réparer ou remplacer le faisceau.

**5. VERIFIER LE RELAIS D'ACTIONNEUR**

Vérifier indépendamment les relais d'électrovanne. Se reporter à [BRC-68, "RELAIS DE MOTEUR ET RELAIS D'ELECTROVANNE"](#).

**BON ou MAUVAIS**

BON >> Remplacer l'ensemble de l'actionneur ESP.

MAUVAIS >> Remplacer la boîte de relais ESP.

**Inspection 10 : système de contact de feux de stop**

EFS0048H

**PROCEDURE D'INSPECTION**

**1. VERIFICATION DES RESULTATS DE L'AUTODIAGNOSTIC**

Vérifier les résultats de l'autodiagnostic.

|                            |
|----------------------------|
| Résultats d'autodiagnostic |
| CNT FEU STOP               |

Ce qui précède s'affiche-t-il dans les éléments de l'autodiagnostic ?

Oui >> PASSER A L'ETAPE 2.

NON >> FIN DE L'INSPECTION

## 2. VERIFIER LE CONNECTEUR

1. Mettre le contact d'allumage sur OFF, débrancher le connecteur du contact de feu de stop et le connecteur du boîtier de commande d'ESP/TCS/ABS, et vérifier que les bornes ne sont pas déformées, débranchées, lâches, etc. Si un défaut est détecté, réparer ou remplacer la borne.
2. Rebrancher fermement les connecteurs et procéder à nouveau à l'autodiagnostic.

**BON ou MAUVAIS**

BON >> Le contact du terminal du connecteur est desserré, endommagé, ouvert ou en court-circuit.  
 MAUVAIS >> PASSER A L'ETAPE 3.

## 3. VERIFIER LE CONTACT DE FEUX DE STOP

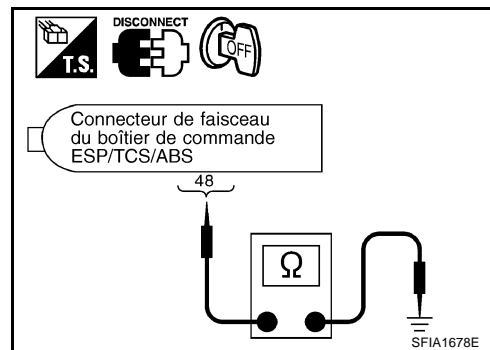
1. Mettre le contact d'allumage sur OFF et débrancher le connecteur du boîtier de commande d'ESP/TCS/ABS.
2. Vérifier la tension entre la borne 48 (P/L) du connecteur de faisceau du boîtier de commande d'ESP/TCS/ABS et la masse.

**48 (P/L) - masse**

**Pédale de frein enfoncée**

**Tension de la batterie (env. 12V)**

**Pédale de frein non enfoncée : Env. 0V**



**BON ou MAUVAIS**

BON >> Brancher les connecteurs et procéder à l'autodiagnostic du boîtier de commande d'ESP/TCS/ABS.  
 MAUVAIS >> Faisceau en circuit ouvert ou en court-circuit. Réparer ou remplacer le faisceau.

## Inspection 11 : Alimentation du boîtier de commande d'ESP/TCS/ABS et système de mise à la masse

EFS0048I

PROCEDURE D'INSPECTION

### 1. VERIFICATION DES RESULTATS DE L'AUTODIAGNOSTIC

Vérifier les résultats de l'autodiagnostic.

Résultats d'autodiagnostic

TENSION D'ALIMENTATION BASSE

Ce qui précède s'affiche-t-il dans les éléments de l'autodiagnostic ?

Oui >> PASSER A L'ETAPE 2.  
 NON >> FIN DE L'INSPECTION

## 2. VERIFIER LE CONNECTEUR

1. Débrancher le connecteur du boîtier de commande d'ESP/TCS/ABS et vérifier que les bornes ne sont pas déformées, débranchées ou lâches etc. Si un défaut est détecté, réparer ou remplacer la borne.
2. Rebrancher fermement le connecteur et procéder à nouveau à l'autodiagnostic.

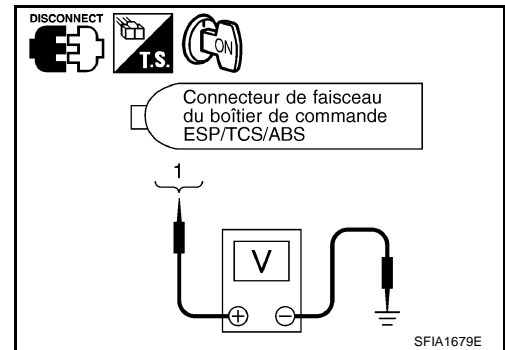
**BON ou MAUVAIS**

BON >> Le contact du terminal du connecteur est desserré, endommagé, ouvert ou en court-circuit.  
 MAUVAIS >> PASSER A L'ETAPE 3.



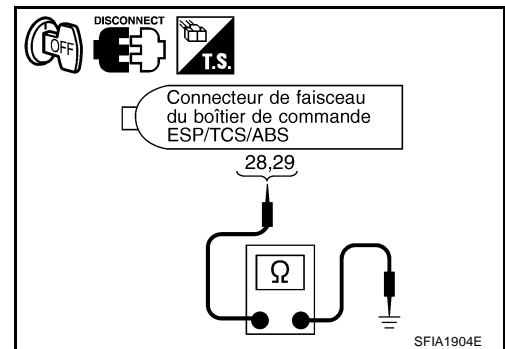
### 3. VERIFIER L'ALIMENTATION ELECTRIQUE DU BOITIER DE COMMANDE ESP/TCS/ABS ET LE CIRCUIT DE MISE A LA MASSE

1. Mettre le contact d'allumage sur OFF et débrancher le connecteur du boîtier de commande d'ESP/TCS/ABS.
2. Mettre le contact d'allumage sur ON et vérifier la tension entre le connecteur de faisceau du boîtier de commande d'ESP/TCS/ABS et la masse.



| Nom du signal           | Boîtier de commande d'ESP/TCS/ABS<br>(connecteur de faisceau E118) | Masse | Valeur V                          |
|-------------------------|--|-------|-----------------------------------|
| Alimentation électrique | 1 (G/R)  | —     | Tension de la batterie (env. 12V) |

3. Mettre le contact d'allumage sur OFF et vérifier la tension entre le connecteur de faisceau du boîtier de commande d'ESP/TCS/ABS et la masse.



| Nom du signal | Boîtier de commande d'ESP/TCS/ABS<br>(connecteur de faisceau E118) | Masse | Continuité |
|---------------|--|-------|------------|
| Masse         | 28 (B)   | —     | Oui        |
|               | 29 (B)   | —     | Oui        |

#### BON ou MAUVAIS

**BON** >> Vérifier la batterie (bornes desserrées, chute de tension, etc.). Réparer ou remplacer la pièce en question si une condition non standard est détectée.

**MAUVAIS** >> Le circuit du faisceau correspondant est ouvert ou en court-circuit. Réparer le circuit.

**Inspection 12 : boîtier de commande 2 d'ESP/TCS/ABS**

## PROCEDURE D'INSPECTION

**1. VERIFICATION DES RESULTATS DE L'AUTODIAGNOSTIC**

Vérifier les résultats de l'autodiagnostic.

|                            |
|----------------------------|
| Résultats d'autodiagnostic |
|----------------------------|

|                  |
|------------------|
| FREIN DE SECOURS |
|------------------|

Lorsque d'autres éléments que "frein de secours" sont affichés dans les résultats d'autodiagnostic, suivre les instructions ci-dessous.

**PRECAUTION:**

**"Frein de secours" apparaît lorsque le boîtier de commande est détecté comme défectueux. Si cet élément s'affiche, remplacer le boîtier de commande d'ESP/TCS/ABS.**

Ce qui précède s'affiche-t-il dans les éléments de l'autodiagnostic ?

- Oui >> Remplacer le boîtier de commande d'ESP/TCS/ABS et procéder à nouveau à l'autodiagnostic.  
NON >> FIN DE L'INSPECTION

**Inspection 13 : circuit de contact de niveau de liquide de frein**

## PROCEDURE D'INSPECTION

**1. VERIFICATION DES RESULTATS DE L'AUTODIAGNOSTIC**

- Vérifier le niveau du liquide de frein dans le réservoir. Si le niveau du liquide de frein est bas, ajouter du liquide de frein.
- Effacer les résultats d'autodiagnostic enregistrés et vérifier les résultats de l'autodiagnostic.

|                            |
|----------------------------|
| Résultats d'autodiagnostic |
|----------------------------|

|                                       |
|---------------------------------------|
| Contact de niveau de liquide de frein |
|---------------------------------------|

Ce qui précède s'affiche-t-il dans les éléments de l'autodiagnostic ?

- Oui >> PASSER A L'ETAPE 2.  
NON >> FIN DE L'INSPECTION

**2. VERIFIER LE CONNECTEUR**

- Mettre le contact d'allumage sur OFF et débrancher le connecteur du contact de niveau de liquide de freins ainsi que le connecteur du boîtier de commande d'ESP/TCS/ABS. Vérifier que les bornes ne sont pas déformées, débranchées ni desserrées, etc. Si un défaut est détecté, réparer ou remplacer la borne.
- Rebrancher fermement les connecteurs et procéder à nouveau à l'autodiagnostic.

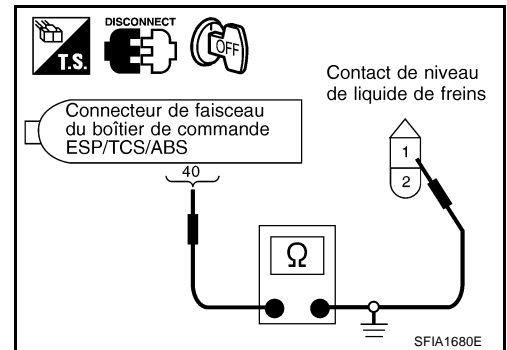
**BON ou MAUVAIS**

- BON >> Le contact du terminal du connecteur est desserré, endommagé, ouvert ou en court-circuit.  
MAUVAIS >> PASSER A L'ETAPE 3.

**3. VERIFIER LE FAISCEAU ENTRE LE CONTACT DE NIVEAU DE LIQUIDE DE FREIN ET LE BOITIER DE COMMANDE ESP/TCS/ABS**

1. Mettre le contact d'allumage sur OFF et débrancher le connecteur du contact de niveau de liquide de freins ainsi que le connecteur du boîtier de commande d'ESP/TCS/ABS.
2. Vérifier la continuité entre le connecteur de faisceau E44 du contact de niveau de liquide de freins et le connecteur de faisceau du boîtier de commande d'ESP/TCS/ABS.

| Boîtier de commande d'ESP/TCS/ABS (connecteur de faisceau E118) | Contact de niveau de liquide de frein (connecteur de faisceau E44) | Continuité |
|---|--|------------|
| 40 (W)  | 1 (W)  | Oui        |
| 40 (W)  | Masse  | Non        |
| Masse   | 2 (B)  | Oui        |



**BON ou MAUVAIS**

BON >> Brancher les connecteurs et procéder à l'autodiagnostic du boîtier de commande d'ESP/TCS/ABS.

MAUVAIS >> En cas de circuit ouvert ou en court-circuit, réparer ou remplacer le faisceau.

**Inspection 14 Système de communication CAN**

EF5005B3

**1. VERIFIER LE CONNECTEUR**

1. Mettre le contact d'allumage sur OFF, débrancher le boîtier de commande d'ESP/TCS/ABS et vérifier que la borne n'est pas déformée, débranchée, desserrée et ainsi de suite. Si un défaut est détecté, réparer ou remplacer la borne.
2. Rebrancher fermement les connecteurs et procéder à l'autodiagnostic.

**CIRC COMMUNIC CAN s'affiche-t-il dans les éléments de l'autodiagnostic ?**

Oui >> Imprimer les résultats de l'autodiagnostic et se reporter à [LAN-2, "Précautions d'usage avec CONSULT-II"](#).

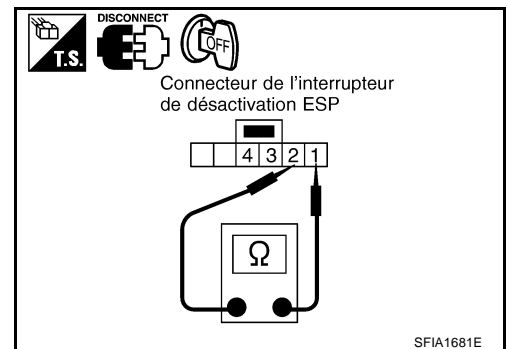
NON >> Le branchement du terminal du connecteur est desserré, endommagé, ouvert ou en court-circuit.

**Inspection des composants  
INTERRUPTEUR DE DÉSACTIVATION ESP**

EF50048M

- Mettre le contact d'allumage sur OFF, débrancher le connecteur de l'interrupteur de désactivation ESP et vérifier la continuité entre les bornes 1 et 2 du connecteur M9 de l'interrupteur de désactivation ESP.

- 1 - 2 : la continuité doit exister lorsque la commande est enfoncée.**
- 1 - 2 : la continuité ne doit exister pas lorsque la commande est relâchée.**



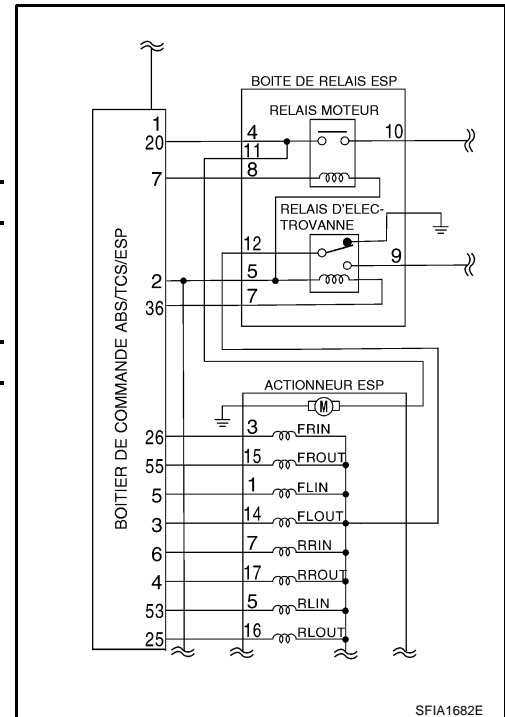
## RELAIS DE MOTEUR ET RELAIS D'ELECTROVANNE

- Mettre le contact d'allumage sur OFF et débrancher les connecteurs E47, E48 et E222 de la boîte de relais.
- Appliquer une tension de 12V entre les bornes 8 et 5 du connecteur de la boîte de relais ESP puis vérifier la continuité entre les bornes suivantes.

|               |                          |                             |
|---------------|--------------------------|-----------------------------|
| Relais moteur | Entre les bornes 4 et 10 | Il doit y avoir continuité. |
|---------------|--------------------------|-----------------------------|

- Appliquer une tension de 12V entre les bornes 7 et 5 du connecteur de la boîte de relais ESP puis vérifier la continuité entre les bornes suivantes.

|                       |                          |                             |
|-----------------------|--------------------------|-----------------------------|
| Relais d'électrovanne | Entre les bornes 9 et 12 | Il doit y avoir continuité. |
|-----------------------|--------------------------|-----------------------------|



## ACTIONNEUR ESP

### Inspection du fonctionnement de l'actionneur

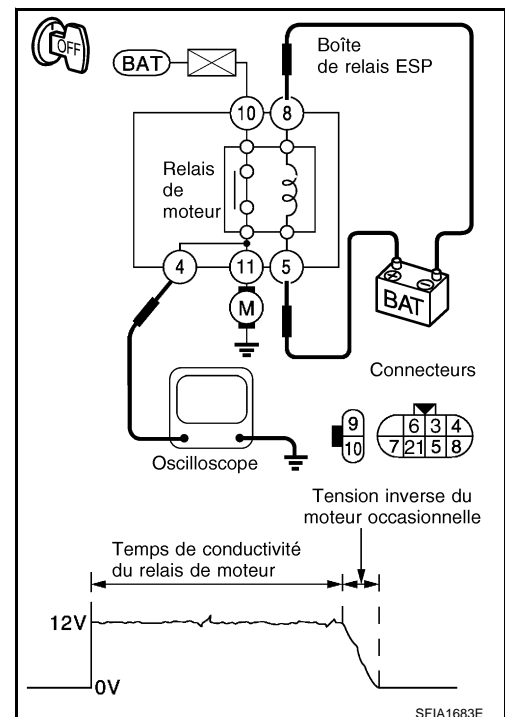
1. Mettre le contact d'allumage sur OFF, débrancher le connecteur E47 de la boîte de relais ESP, appliquer une tension de 12V entre les bornes 5 et 8 du connecteur de la boîte de relais ESP et utiliser un oscilloscope pour mesurer la tension du moteur à cette étape (entre la borne 4 et la masse), puis vérifier le temps de retour de la tension du moteur une fois l'opération terminée.

Période durant laquelle une tension inverse se produit au niveau du moteur :

0,1 seconde ou plus

### PRECAUTION:

- La vérification doit être effectuée après vérification du boîtier de relais du moteur afin de s'assurer que le relais fonctionne normalement.
- Pour éviter toute surchauffe, ne pas actionner le moteur d'actionneur pendant plus de 4 secondes.
- Le temps pendant lequel une tension inverse apparaît au niveau du moteur est standard lorsque la tension de la batterie est de 12V et que la température de l'air de 20°C, et ce temps sera légèrement plus court si la tension de la batterie est inférieure ou la température de l'air plus basse.



## Symptôme 1 : fonctionnement excessif de la fonction ABS

### 1. DEBUT DE L'INSPECTION

Vérifier la distribution de la force de freinage.

#### BON ou MAUVAIS

- BON >> PASSER A L'ETAPE 2.
- MAUVAIS >> Vérifier le système de freinage

## 2. VERIFIER LES ESSIEUX AVANT ET ARRIERE

S'assurer qu'il n'y a pas de jeu trop important au niveau des essieux avant et arrière.

BON ou MAUVAIS

- BON >> PASSER A L'ETAPE 3.  
 MAUVAIS >> Réparer.

## 3. VERIFIER LE CAPTEUR DE ROUE

Vérifier le capteur de roue

- Fixation du capteur et dommage
- Fixation du rotor de capteur et dommage
- Branchement du connecteur de capteur
- Inspection du faisceau de capteur

BON ou MAUVAIS

- BON >> PASSER A L'ETAPE 4.  
 MAUVAIS >> Remplacer le capteur ou le rotor du capteur.

## 4. VERIFIER L'AFFICHAGE DU TMOIN D'AVERTISSEMENT D'ABS

Vérifier que le témoin d'avertissement s'éteint environ 1 seconde après la mise en marche du moteur ou pendant la conduite.

BON ou MAUVAIS

- BON >> Normal  
 MAUVAIS >> Effectuer un autodiagnostic. Se reporter à [BRC-35, "AUTODIAGNOSTIC"](#).

## Symptôme 2 : réaction inattendue de la pédale

EFS00480

### 1. VERIFICATION DE LA COURSE DE LA PEDALE DE FREIN

Vérifier la course de la pédale de frein.

La course est-elle trop longue ?

- Oui >> ● Purger l'air de la tuyauterie de frein.  
 ● Vérifier les jeux et l'absence de desserrage au niveau de la pédale de frein, de l'amplificateur de freinage, et de la fixation du maître-cylindre, vérifier également l'absence de fuite de liquide de frein sur le système de frein. Si des défauts sont trouvés, effectuer les réparations.
- NON >> PASSER A L'ETAPE 2.

### 2. VERIFICATION DU FONCTIONNEMENT

Mettre le contact d'allumage sur OFF, débrancher le boîtier de commande d'ESP/TCS/ABS et vérifier que la force de freinage est nécessaire lorsque l'ABS n'est pas activé. Après vérification, rebrancher le connecteur.

BON ou MAUVAIS

- BON >> PASSER A L'ETAPE 3. Se reporter à [BRC-68, "Symptôme 1 : fonctionnement excessif de la fonction ABS"](#).  
 MAUVAIS >> Vérifier le système de freinage.

## Symptôme 3 : distance de freinage longue

EFS0048P

### **PRECAUTION:**

Sur route glissante, la distance de freinage peut être plus longue avec fonctionnement de l'ABS que sans intervention du système l'ABS.

## 1. VERIFICATION DU FONCTIONNEMENT

Mettre le contact d'allumage sur OFF et débrancher le connecteur du boîtier de commande d'ESP/TCS/ABS pour désactiver l'ABS. Dans ces conditions, vérifier la distance de freinage. Après vérification, rebrancher les connecteurs.

### BON ou MAUVAIS

BON >> ● Purger l'air de la tuyauterie de frein.  
● Vérifier le système de freinage.

MAUVAIS >> PASSER A L'ETAPE 3. Se reporter à [BRC-68, "Symptôme 1 : fonctionnement excessif de la fonction ABS"](#) .

## Symptôme 4 : l'ABS ne fonctionne pas

EFS0048Q

### **PRECAUTION:**

L'ABS ne fonctionne pas si la vitesse du véhicule est inférieure ou égale à 10 km/h.

## 1. VERIFIER L'AFFICHAGE DU TMOIN D'AVERTISSEMENT D'ABS

Vérifier que le témoin d'avertissement s'éteint environ 1 seconde après la mise en marche du moteur ou pendant la conduite.

### BON ou MAUVAIS

BON >> PASSER A L'ETAPE 3. Inspection du capteur de roue [BRC-68, "Symptôme 1 : fonctionnement excessif de la fonction ABS"](#) .

MAUVAIS >> Effectuer un autodiagnostic. Se reporter à [BRC-35, "AUTODIAGNOSTIC"](#) .

## Symptôme 5 : vibration de la pédale ou bruit de fonctionnement en provenance de l'ABS

EFS0048R

### **PRECAUTION:**

Dans les conditions suivantes, si la pédale de frein est légèrement enfoncée (il suffit d'y placer le pied), l'ABS est activé et la vibration se produit. Il s'agit toutefois d'une condition normale.

- Lors du passage de vitesses
- Lors de la conduite sur des routes glissantes
- Lors de virage à grande vitesse
- Lors de passage sur des routes cahoteuses et cannelées [inférieures ou égales à 50 mm]
- En s'éloignant après le démarrage du moteur (à environ 10 km/h ou plus)

## 1. VERIFICATION DES SYMPTOMES 1

Vérifier si les vibrations de la pédale et les bruits de fonctionnement se produisent lorsque le moteur est démarré.

### BON ou MAUVAIS

BON >> PASSER A L'ETAPE 2.

MAUVAIS >> Effectuer un autodiagnostic. Se reporter à [BRC-35, "AUTODIAGNOSTIC"](#) .

## 2. VERIFICATION DES SYMPTOMES 2

Vérifier les symptômes lorsque les composants électriques (phares, etc.) activés.

Le symptôme se reproduit-il lorsque la commande d'un équipement électrique (phares, etc.) est actionné ?

Oui >> Vérifier s'il y a des câbles de radio, d'antenne ou d'alimentation d'antenne ou tout autre câblage près du boîtier de contrôle (ou ses propres câbles), et si c'est le cas, les écarter.

NON >> PASSER A L'ETAPE 3. Inspection du capteur de roue [BRC-68, "Symptôme 1 : fonctionnement excessif de la fonction ABS"](#) .

**Symptôme 6 : le véhicule enregistre des secousses lors du contrôle ESP/TCS/ABS**

EFS0048S

**1. VERIFIER LE SIGNAL DE REGIME MOTEUR**

Procéder au "Contrôle de données" du boîtier de commande d'ESP/TCS/ABS avec CONSULT-II.

Le régime moteur est-il supérieur à 400 tr/min au ralenti ?

- Oui >> PASSER A L'ETAPE 3.  
NON >> PASSER A L'ETAPE 2.

**2. VERIFIER LES RESULTATS DE L'AUTODIAGNOSTIC DE L'ECM**

Effectuer l'autodiagnostic de l'ECM. Se reporter à [EC-98, "PROCEDURE D'INSPECTION"](#).

Les éléments de l'autodiagnostic est-il affiché ?

- Oui >> Vérifier les éléments correspondants. Se reporter à [EC-100, "MODE DE RESULTATS D'AUTODIAGNOSTIC"](#) dans "gestion moteur (section EC)".  
NON >> PASSER A L'ETAPE 3.

**3. VERIFICATION DES SYMPTOMES 1**

Vérifier si le véhicule enregistre des secousses lors du contrôle ESP/TCS/ABS .

BON ou MAUVAIS

- BON >> FIN DE L'INSPECTION  
MAUVAIS >> PASSER A L'ETAPE 4.

**4. VERIFICATION DES SYMPTOMES 2**

Vérifier si le véhicule enregistre des secousses lors du contrôle ESP/TCS/ABS .

BON ou MAUVAIS

- BON >> FIN DE L'INSPECTION  
MAUVAIS >> ALLER A 5.

**5. VERIFIER LES RESULTATS DE L'AUTODIAGNOSTIC 1**

Procéder à l'autodiagnostic du boîtier de commande d'ESP/TCS/ABS.

Les éléments de l'autodiagnostic est-il affiché ?

- Oui >> Vérifier les éléments correspondant, effectuer les réparations, et procéder à l'autodiagnostic du boîtier de commande d'ESP/TCS/ABS.  
NON >> PASSER A L'ETAPE 6.

**6. VERIFIER LE CONNECTEUR**

1. Mettre le contact d'allumage sur OFF, débrancher le boîtier de commande d'ESP/TCS/ABS ainsi que les connecteurs de l'ECM, et vérifier que les bornes ne sont pas déformées, débranchées, lâches etc. Si il a le moindre défaut, réparer ou remplacer la borne.

2. Rebrancher fermement les connecteurs et procéder à l'autodiagnostic.

BON ou MAUVAIS

- BON >> Si le contact du terminal du connecteur est desserré, endommagé, ouvert ou en court-circuit ou remplacer la borne de connecteur.  
MAUVAIS >> PASSER A L'ETAPE 7.

**7. VERIFIER LES RESULTATS DE L'AUTODIAGNOSTIC 2**

Procéder à nouveau à l'autodiagnostic du boîtier de commande d'ESP/TCS/ABS.

Les éléments de l'autodiagnostic est-il affiché ?

- Oui >> Réparer ou remplacer les éléments défectueux.  
NON >> PASSER A L'ETAPE 8.

---

## 8. VERIFICATION DU CIRCUIT ENTRE LE BOITIER DE COMMANDE ESP/TCS/ABS ET L'ECM

---

Vérifier le système de communication CAN. Se reporter à [BRC-67, "Inspection 14 Système de communication CAN"](#) .

BON ou MAUVAIS

BON >> FIN DE L'INSPECTION

MAUVAIS >> Brancher les connecteurs et procéder à nouveau à l'autodiagnostic du boîtier de commande d'ESP/TCS/ABS.

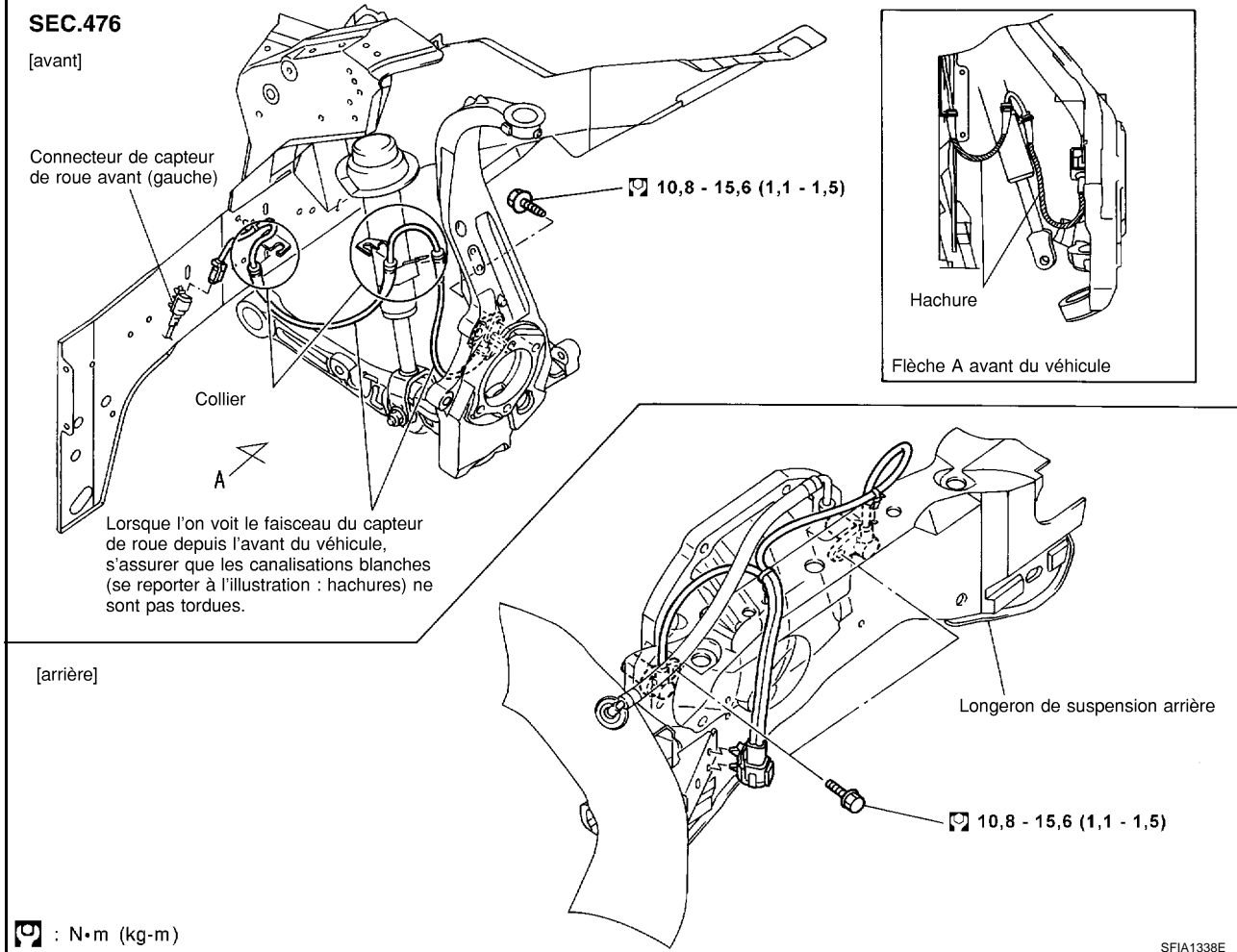


## CAPTEURS DE ROUE

PFP:47910

## Dépose et repose

EFS0048T



## DEPOSE

Prêter attention à ce qui suit lors de la dépose du capteur.

**PRECAUTION:**

- Eviter autant que possible de tourner le capteur lors de la dépose. Extraire les capteurs sans tirer sur les faisceaux de capteur.
- Faire attention de ne pas endommager la périphérie des capteurs ni les dents du rotor. Déposer le capteur de roue avant de déposer les moyeux de roue avant et arrière. Ceci afin d'éviter d'endommager le câblage du capteur et la perte de réponse du capteur.

## REPOSE

Prêter attention à ce qui suit lors de la dépose du capteur. Resserrer les boulons de fixation et les écrous aux couples spécifiés.

- Lors de la repose, s'assurer qu'il n'y a pas de corps étrangers tels que des copeaux d'acier sur les orifices de montage et d'extraction de capteur. S'assurer qu'aucun corps étranger ne soit pris dans le moteur de rotor de capteur. Retirer tout corps étranger et nettoyer le support.
- Lors de la repose du capteur avant, s'assurer d'enfoncer le passe-fil en caoutchouc jusqu'au blocage dans les emplacements indiqués sur l'illustration (2 sur les amortisseurs et 1 sur le panneau de carrosserie). Une fois monté, le faisceau ne doit pas être tordu. Les lignes blanches sur les faisceaux (parties ombrées) doivent être visible de l'avant.

### BOITIER DE COMMANDE ESP/TCS/ABS

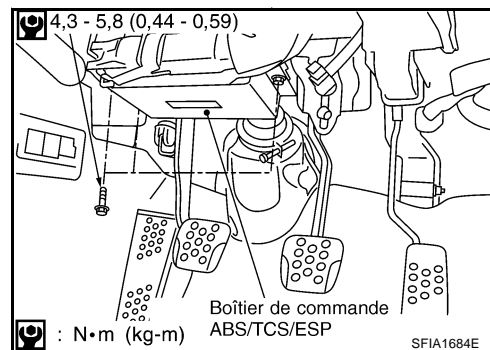
PF:47660

#### Dépose et repose

##### DEPOSE

EFS0048U

1. Déposer l'instrument de la partie inférieure du tableau de bord côté conducteur. Se reporter à [IP-11, "ENSEMBLE DU TABLEAU DE BORD"](#).
2. Déposer le boîtier de commande d'ESP/TCS/ABS



##### REPOSE

Reposer dans l'ordre inverse de la dépose.

## ROTOR DE CAPTEUR

PFP:47970

### Dépose et repose DEPOSE

EFS0048V

#### Avant

Le rotor du capteur ne peut pas être démonté. Pour remplacer le rotor de capteur, remplacer l'ensemble de roulement de moyeu. Se reporter à [FAX-4, "Dépose et repose"](#) dans "Essieu avant/semi-arbre" de la section FAX.

#### Arrière

- Suivre la procédure ci-dessous pour déposer le rotor de capteur arrière.
- Déposer la bride latérale. Se reporter à [RFD-8, "JOINT D'ETANCHEITE D'HUILE LATERAL"](#) dans "Transmission de l'essieu arrière" à la section RFD.
- A l'aide d'un outil pour déposer les roulements (outillage en vente dans le commerce) et d'un extracteur (outillage en vente dans le commerce), déposer le rotor de capteur de la contre-bride.

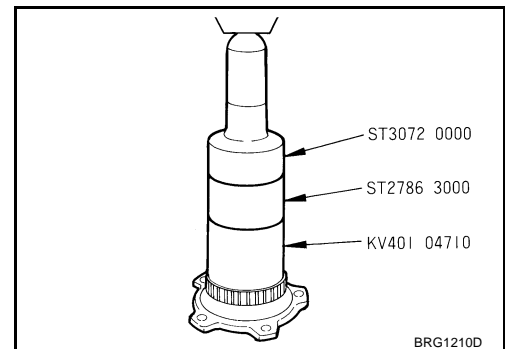
### REPOSE

#### Avant

Le rotor du capteur ne peut pas être démonté. Pour remplacer le rotor de capteur, remplacer l'ensemble de roulement de moyeu. Se reporter à [FAX-4, "Dépose et repose"](#) dans "Essieu avant/semi-arbre" de la section FAX.

#### Arrière

- Suivre la procédure ci-dessous pour déposer le rotor de capteur arrière.
- A l'aide d'un chassoir (SST), appuyer sur l'arrière du rotor de capteur dans la bride latérale.
- Reposer la bride latérale. Se reporter à [RFD-8, "JOINT D'ETANCHEITE D'HUILE LATERAL"](#) dans "Transmission de l'essieu arrière" à la section RFD.



A

B

C

D

E

BRC

G

H

I

J

K

L

M

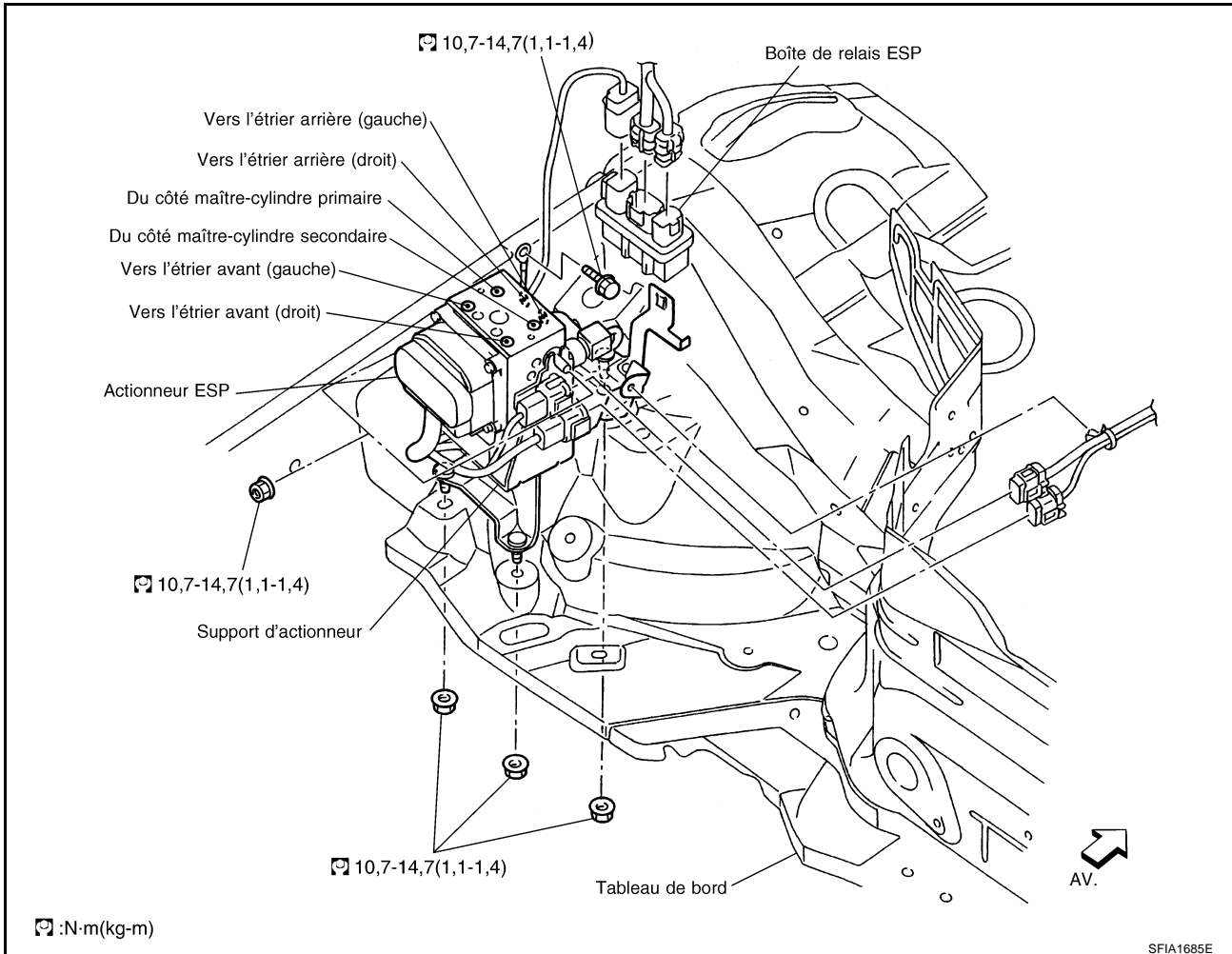
### ACTIONNEUR ESP/TCS/ABS

PFP:47660

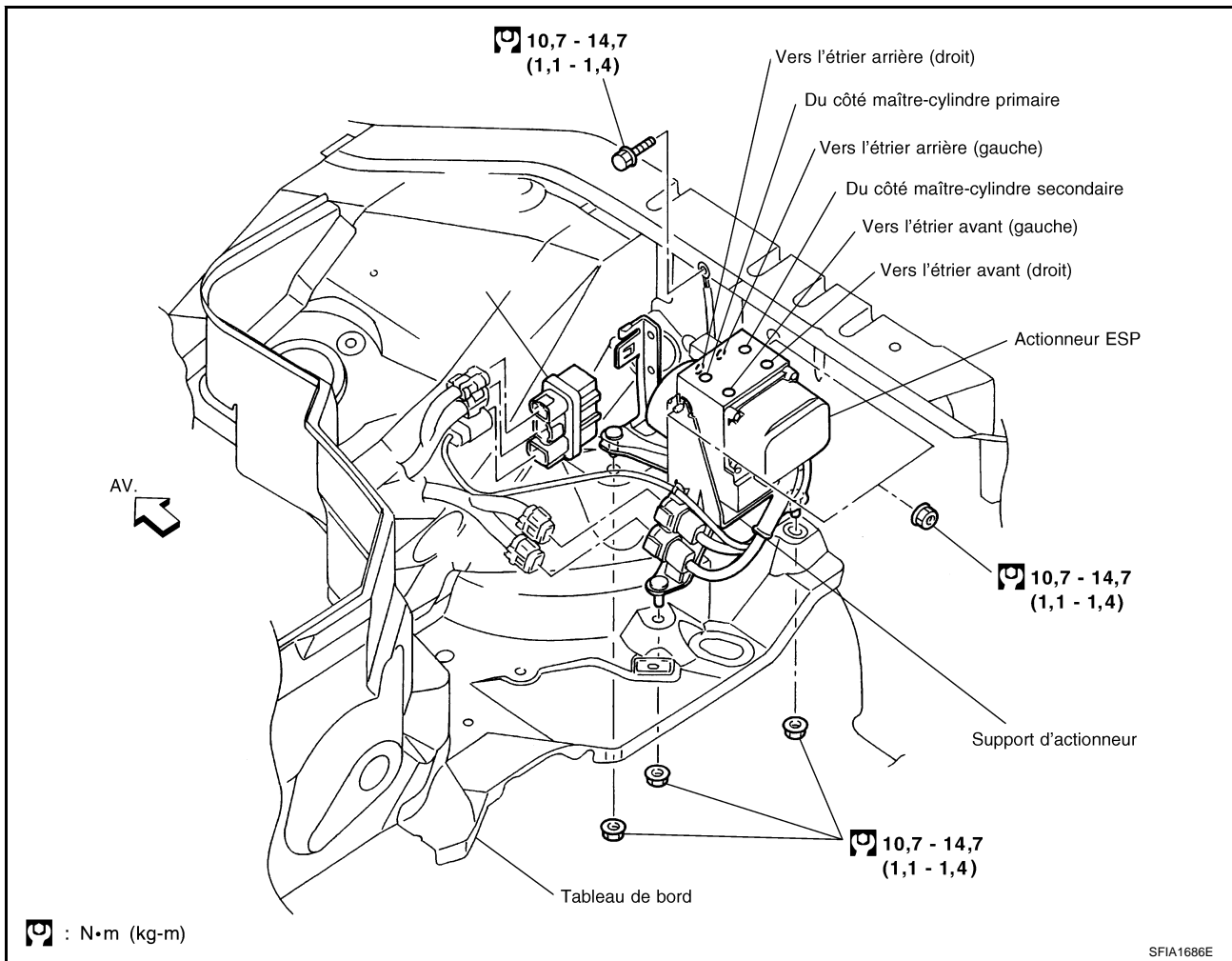
### Dépose et repose

EF50048W

#### CONDUITE A GAUCHE



## CONDUITE A DROITE



Prêter attention à ce qui suit lors de la dépose de l'actionneur ESP.

**PRECAUTION:**

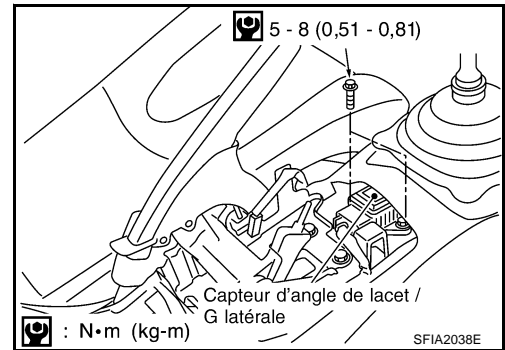
- Avant la révision, débrancher les bornes de batterie.
- Pour déposer un tuyau de frein, utiliser une clé pour écrou évasé pour éviter que les écrous évasés et le tuyau de frein ne se détériorent. Pour la repose, utiliser une clé pour écrou évasé (outillage spécial).
- Ne pas déposer ni reposer l'actionneur ESP en tenant le faisceau.
- Une fois l'opération effectuée, purger l'air du système de freinage. Se reporter à [BR-10. "Purge du système de freinage"](#).
- S'assurer du branchement correct du câble de masse.

**CAPTEUR G****Dépose et repose****DEPOSE**

1. Déposer la console centrale. Se reporter à [IP-11, "ENSEMBLE DU TABLEAU DE BORD"](#).
2. Déposer le connecteur de faisceau.
3. Déposer les boulons de fixation. Déposer le capteur d'angle de lacet/G latérale.

**PRECAUTION:**

- Ne pas laisser tomber ou heurter le capteur d'angle de lacet/G latérale car il est peu résistant aux chocs.
- Ne pas utiliser d'outil permettant des efforts importants car le capteur d'angle de lacet/G latérale est peu résistant aux chocs.

**REPOSE**

Reposer dans l'ordre inverse de la dépose.

**PRECAUTION:**

- Ne pas laisser tomber ou heurter le capteur d'angle de lacet/G latérale car il est peu résistant aux chocs.
- Ne pas utiliser d'outil permettant des efforts importants car le capteur d'angle de lacet/G latérale est peu résistant aux chocs.

## CAPTEUR D'ANGLE DE BRAQUAGE

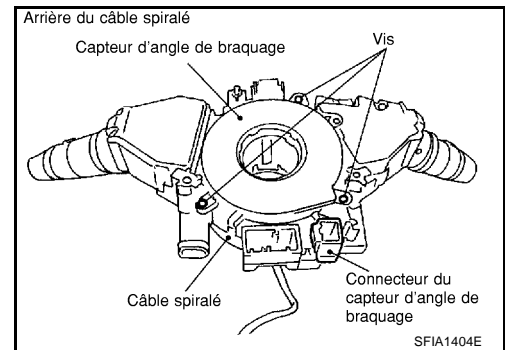
PF2:25554

### Dépose et repose

#### DEPOSE

EFS0048Y

1. Déposer l'ensemble de câble spiralé. Se reporter à [SRS-42, "CABLE SPIRALE"](#).
2. Déposer le capteur d'angle de braquage de l'ensemble de câble spiralé.



#### REPOSE

Reposer dans l'ordre inverse de la dépose.

#### NOTE:

Après intervention, s'assurer de régler la position neutre du capteur d'angle de braquage. Se reporter à [BRC-6, "Réglage de la position neutre du capteur d'angle de braquage."](#)

A

B

C

D

E

BRC

G

H

I

J

K

L

M

