

# CSC (CYLINDRE RECEPTEUR CONCENTRIQUE)

## CSC (CYLINDRE RECEPTEUR CONCENTRIQUE)

PF3:30500

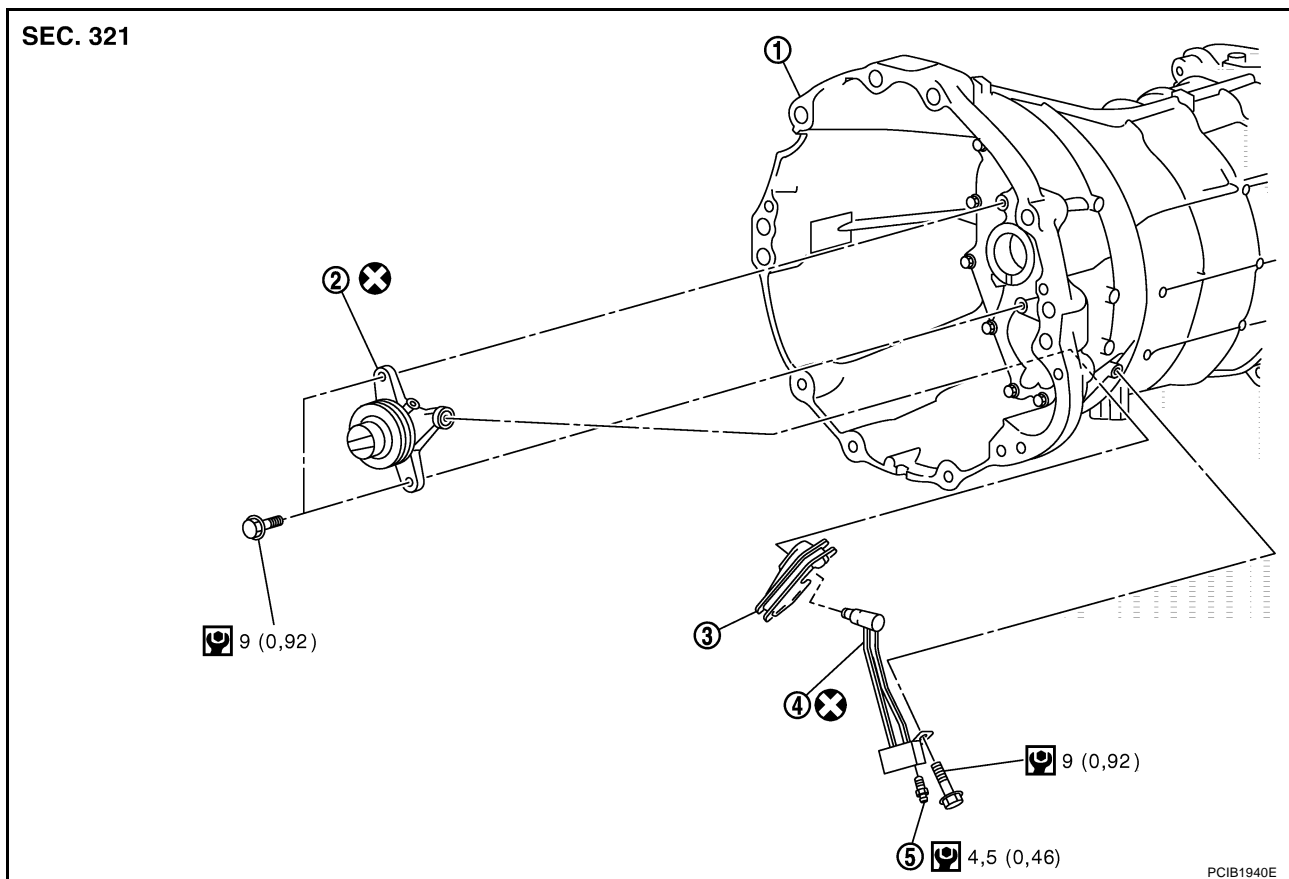
### Dépose et repose

ECS00JAL

#### PRECAUTION:

- Si l'ensemble de transmission est déposé du véhicule, toujours remplacer le corps de CSC (cylindre esclave concentrique) et le tuyau CSC. Remettre le corps de CSC dans sa position d'origine pour déposer l'ensemble de transmission. La poussière présente sur les parties coulissantes du disque d'embrayage risque d'endommager le corps de CSC, et d'entraîner des fuites de liquide d'embrayage.
- Ne pas démonter le corps de CSC.
- Veiller à ne pas éclabousser les surfaces peintes de la carrosserie ou les autres pièces de liquide d'embrayage. Le cas échéant, essuyer immédiatement et nettoyer la zone concernée à l'eau.

### COMPOSANTS



- |   |   |                    |
|---|---|--------------------|
| 1. Ensemble de transmission                       | 2. Corps de CSC (cylindre récepteur concentrique) | 3. Cache-poussière |
| 4. Tuyau de CSC (cylindre récepteur concentrique) | 5. Soupape de purgeur d'air                       |                    |

Se reporter à [GI-11, "Composants"](#) pour de plus amples informations relatives aux symboles utilisés sur l'illustration.

### DEPOSE

1. Déposer l'ensemble de transmission du véhicule. Se reporter à [MT-18, "Dépose et repose"](#).